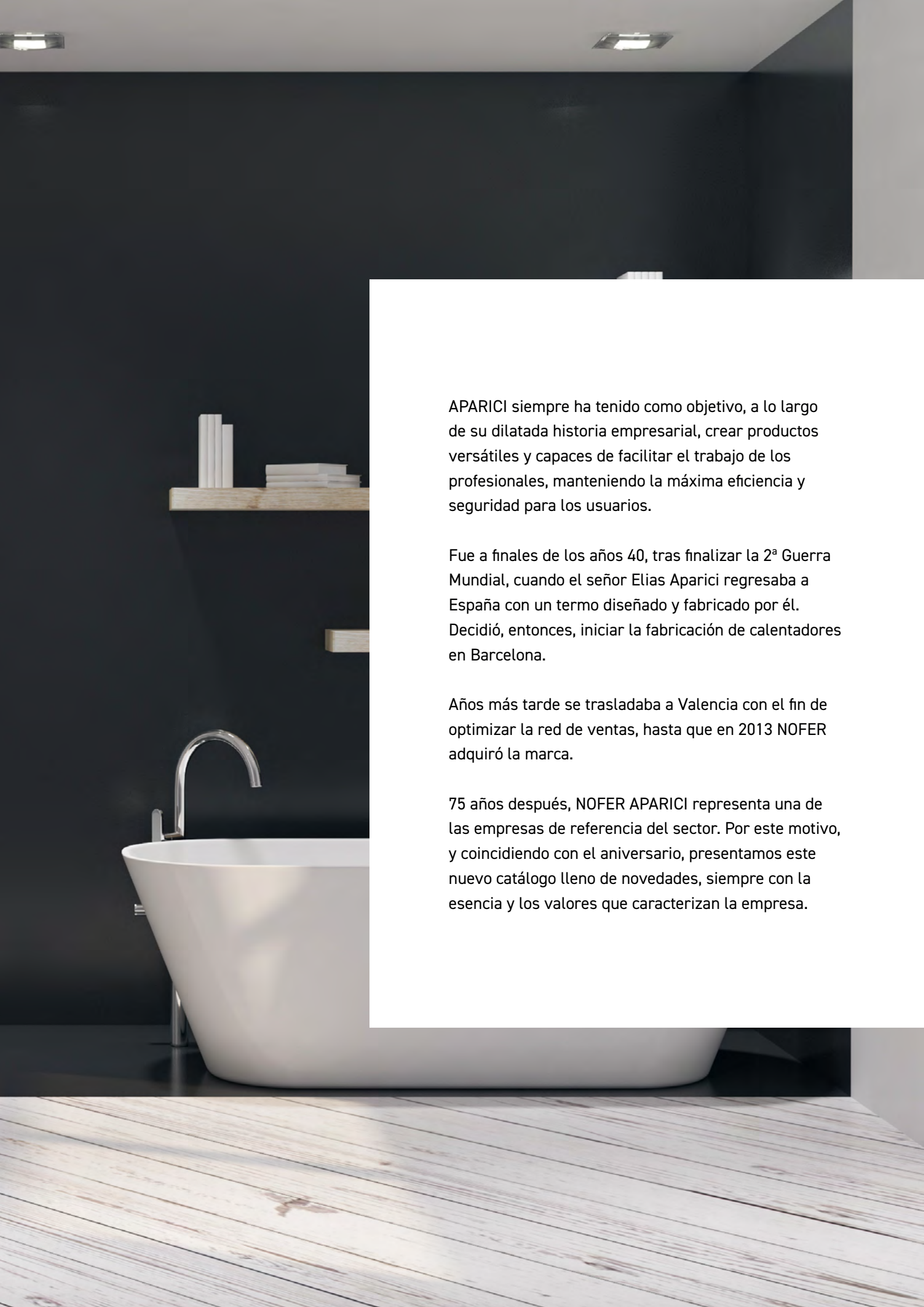


AGUA CALIENTE SANITARIA 2025







APARICI siempre ha tenido como objetivo, a lo largo de su dilatada historia empresarial, crear productos versátiles y capaces de facilitar el trabajo de los profesionales, manteniendo la máxima eficiencia y seguridad para los usuarios.

Fue a finales de los años 40, tras finalizar la 2ª Guerra Mundial, cuando el señor Elías Aparici regresaba a España con un termo diseñado y fabricado por él. Decidió, entonces, iniciar la fabricación de calentadores en Barcelona.

Años más tarde se trasladaba a Valencia con el fin de optimizar la red de ventas, hasta que en 2013 NOFER adquirió la marca.

75 años después, NOFER APARICI representa una de las empresas de referencia del sector. Por este motivo, y coincidiendo con el aniversario, presentamos este nuevo catálogo lleno de novedades, siempre con la esencia y los valores que caracterizan la empresa.

80 AÑOS APORTAN CONFORT A TU HOGAR

1945

El Sr. Elías Aparici inicia la fabricación de calentadores de agua en Barcelona.

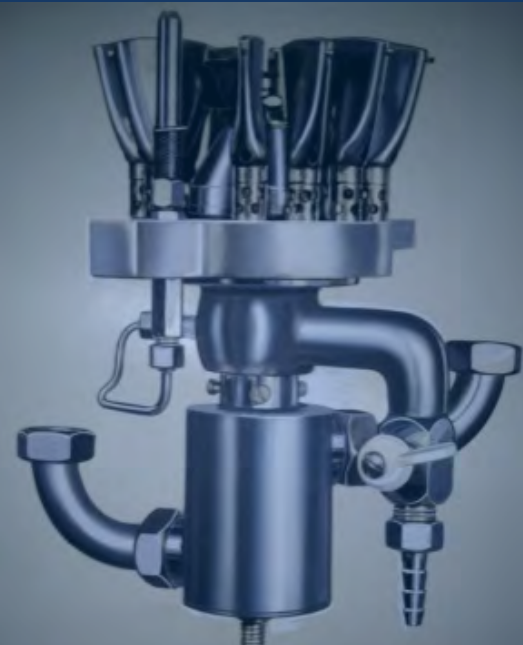
En los primeros años también se fabricaron lavadoras y calentadores de gas.

1963

La fábrica se traslada de Barcelona a Sueca (Valencia).

1992

Con el fin de optimizar la red de ventas y almacenes propios en toda España se firman acuerdos comerciales para la distribución de otros productos: mamparas de ducha, calderas de calefacción, accesorios para colectividades, etc.



DO GAR

80
ANIVERSARIO
1945 - 2025

1996

Se desarrolla el único acumulador de gas fabricado íntegramente en España.

2006

Se inician proyectos con empresas líderes en el mundo para la fabricación conjunta de productos de la marca APARICI.

2013

NOFER adquiere la marca, moldes de fabricación y patentes de las empresas APARICI y Atermycal, compañías pertenecientes al Grupo Aparici.





Guía de prestaciones		8
Tabla de capacidades		16
Eficiencia energética		17
Tabla comparativa		18
TERMOS ELÉCTRICOS		22
GAMA PLANA		23
Serie P	Media capacidad (50 / 80 / 100 litros)	24
Serie SC-T	Media capacidad (30 / 50 / 80 / 100 litros)	28
Serie NP 	Media capacidad (30 / 50 / 80 / 100 litros)	32
GAMA CLÁSICA ENVAINADA		36
Serie RXI-N	Media capacidad (30 / 50 / 75 / 100 / 120 litros)	38
Serie H	Media capacidad (30 / 50 / 75 / 100 / 120 litros)	42
Serie SIE-N	Media capacidad (30 / 50 / 75 / 100 / 120 litros)	46
Serie SIE150/200N	Gran capacidad (150 / 200 litros)	50
Serie SIE BIG	Gran capacidad (150 / 200 litros)	54
GAMA CONTACTO DIRECTO		56
Serie SB	Pequeña capacidad (10 / 15 / 30 litros)	58
Serie SB-N	Media capacidad (30 / 50 / 75 / 100 / 120 litros)	62
Serie SB150/200N	Gran capacidad (150 / 200 litros)	66
Serie N	Media y gran capacidad (30 / 50 / 75 / 100 / 150 litros)	70
GAMA SOLAR		74
Serie SOL	Media capacidad (50 / 75 / 100 / 120 litros)	76
Serie SH	Media capacidad (75 / 100 litros)	80
GAMA ALTO CONSUMO		83
TERMO PROFESIONAL		84
Serie TXS	Gran capacidad (200 / 300 litros)	86
Serie TXM	Gran capacidad (300 litros)	88
ACUMULADOR		90
Serie A	Media y gran capacidad (80 / 100 / 150 litros)	90
Serie BF 	Media y gran capacidad (80 / 100 / 150 litros)	94
Condiciones y garantías		90

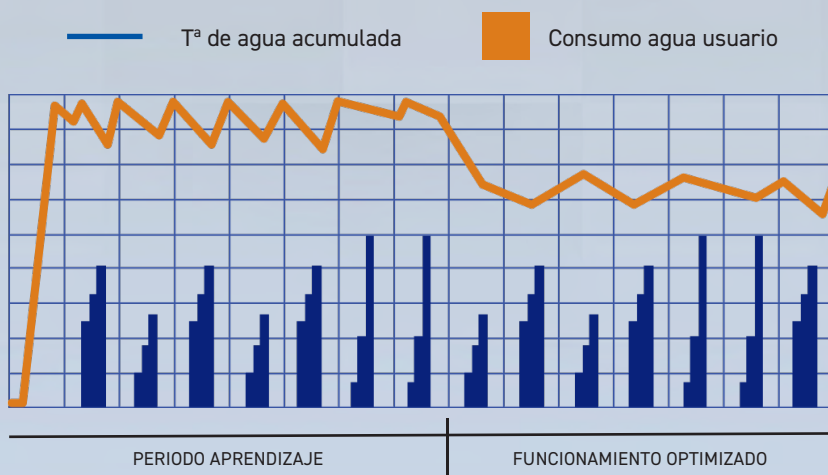
GUÍA DE PRESTACIONES

CONTROLES



FUNCIÓN SMART

La función de ahorro SMART consiste en un sistema optimizador que “**aprende**” los comportamientos de consumo de agua caliente del usuario y **adapta el funcionamiento** del termo para una producción más eficiente. Evitando el calentamiento de agua a horas en las que es innecesario.



Como se observa en el gráfico, durante la primera semana el aparato sube la temperatura de almacenamiento al máximo y aprende como utiliza la misma el usuario. A partir de la segunda semana, la temperatura de acumulación y las conexiones de la resistencia se adecuan a la necesidad real. Mediante esta función se pueden alcanzar un ahorro energético de hasta el 16%

Para modelos: **RXI-N, P y SC-N**



REGULACIÓN ELECTRÓNICA

El control electrónico de la temperatura es mucho más preciso y eficiente. Las temperaturas tomadas grado a grado son más exactas y el sistema inteligente puede elaborar patrones de consumo más óptimos.

Para modelos: **RXI-N, P y SC-N**





REGULACIÓN EXTERIOR DE TEMPERATURA

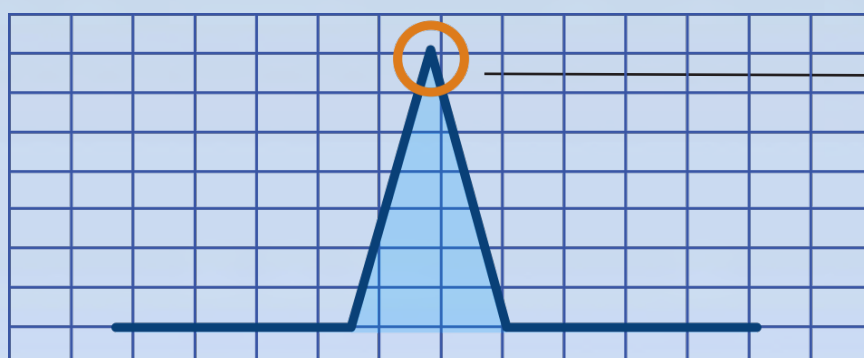
La regulación exterior de temperatura desde el panel frontal permite, de una manera fácil e intuitiva, la adaptación de la temperatura de acumulación del agua a las necesidades de cada usuario y a las condiciones climatológicas.

Para **todos los modelos**



FUNCIÓN ANTILEGIONELLA

El buen mantenimiento de las instalaciones de agua caliente sanitaria precisan de **sistemas antilegionella** para el correcto funcionamiento en materia de seguridad e higiene. El dispositivo manual antilegionella activa la resistencia del termo eléctrico lanzando un pico de temperatura durante el tiempo necesario para la **eliminación total de la bacteria**.



Tª de agua seleccionada
por el usuario

Tª de agua seleccionada
por el usuario

Pico de Tª
a 80°



STOP
LEGIONELLA

Para **todos los modelos**

GUÍA DE PRESTACIONES

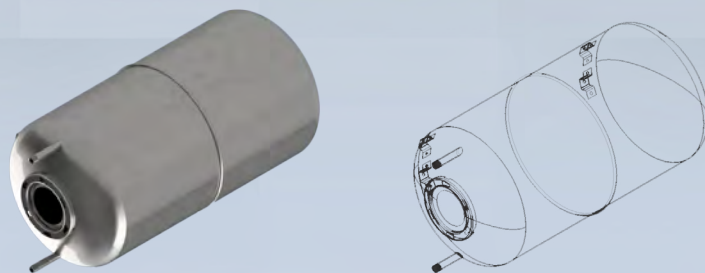
INSTALACIÓN



TRIPOSICIONAL



Los aparatos triposicionales son fácilmente instalables en las **tres posiciones más habituales**. Esto facilita enormemente la tarea de la instalación incluso en modelos de gran capacidad, lo que los hace únicos en el mercado. Esta funcionalidad es posible por la especial configuración de los tubos de entrada y salida al termo situados diametralmente en la parte inferior del tanque.



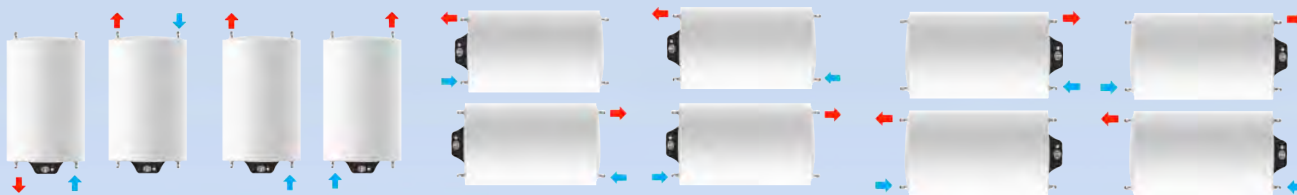
Para modelos: **RXI-N** (de 30 a 100 litros), **SIE-N** (de 30 a 120 litros), **SB-N** (de 30 a 120 litros) y **S**



MULTIPOSICIONAL



Los aparatos multiposicionales son los de instalación más flexible del mercado. Con una configuración patentada, se consigue que el termo se pueda instalar de 12 maneras diferentes combinando su posición en el espacio y la posición relativa de las entradas y salidas de agua. Además, también existe la posibilidad de añadir una recirculación de agua o utilizarse para el aprovechamiento de la energía solar.



Para modelos: **H**

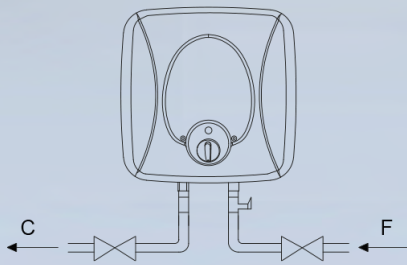


BAJO / SOBRE ENCIMERA

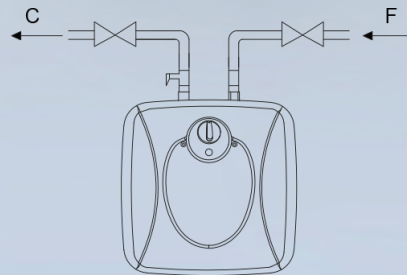
Un mismo aparato dos posiciones a elegir: bajo la encimera o sobre la encimera.

Los modelos de Pequeña capacidad SB15 y SB30C están diseñados internamente para poder ser instalados tanto bajo como sobre encimera sin necesidad de realizar ninguna modificación sobre los mismos. Siguiendo la filosofía del resto de productos de la empresa, este hecho constituye una funcionalidad única en el mercado que reduce el stock y facilita la instalación del termo.

INSTALACIÓN SOBRE ENCIMERA



INSTALACIÓN BAJO ENCIMERA



Para modelos: **SB15 y SB30C**



ANCLAJES UNIVERSALES

Los anclajes universales proporcionan la comodidad de no tener que realizar orificios nuevos en las paredes cuando se procede a la sustitución de un aparato por otro. Se adaptan a prácticamente todos los modelos existentes en el mercado y en consecuencia representan un ahorro de tiempo y molestias muy importante.



Incluidos en los modelos: **RXI-N, H, SIE-N, SB-N y S**

GUÍA DE PRESTACIONES

CONSTRUCCIÓN

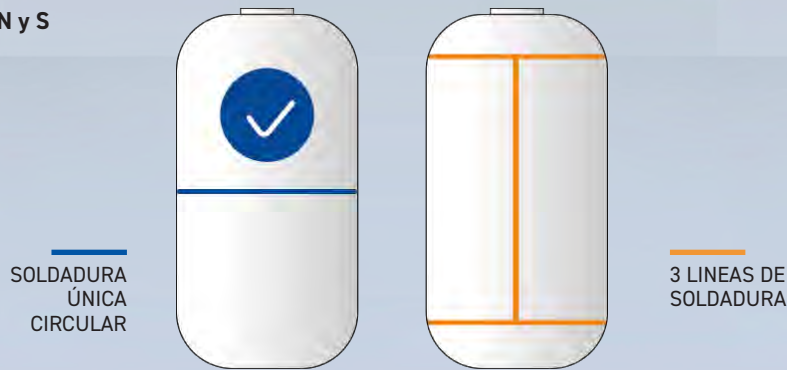


TANQUE CON UNA ÚNICA SOLDADURA CIRCULAR



El uso de una única soldadura circular central en la construcción de los tanques es una técnica patentada por la empresa que **disminuye el riesgo de perforación** de los mismos por el ataque de la corrosión en más de un 67%. Para asegurar la calidad se realizan ensayos de fatiga mecánica en los que la presión interior del tanque se hace oscilar repetidamente entre 2 y 8 bar; los resultados alcanzan los 300000 sin producirse alteración alguna.

Para modelos: **RXI-N, SIE-N, H, SB-N y S**



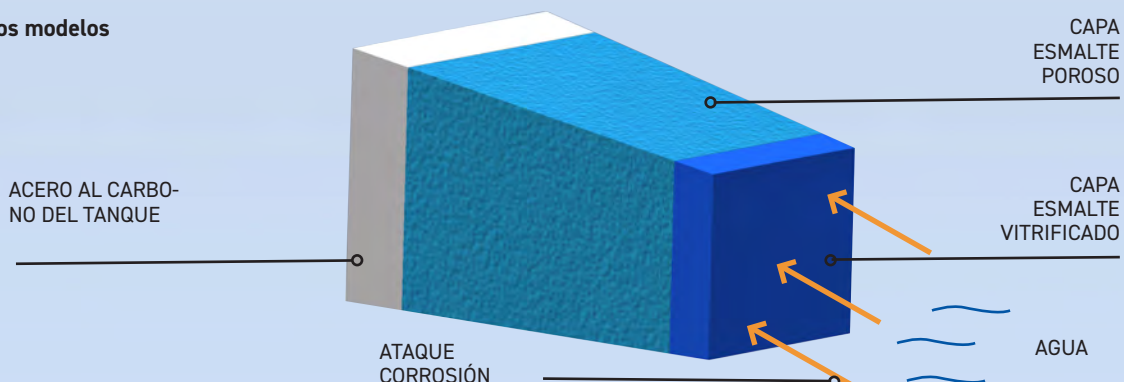
Más de un **67%** de disminución del riesgo de perforación del tanque por corrosión



ESMALTE 'BLUE DIAMOND' DE ALTA RESISTENCIA

Todos los tanques de los termos APARICI - NOFER están protegidos interiormente **contra los ataques de la corrosión** mediante el esmalte 'Blue Diamond' con alto contenido en cuarzo. Su formulación química y sus excelentes propiedades mecánicas hacen que supere ampliamente todos los test internacionales de corrosión galvánica.

Para **todos los modelos**

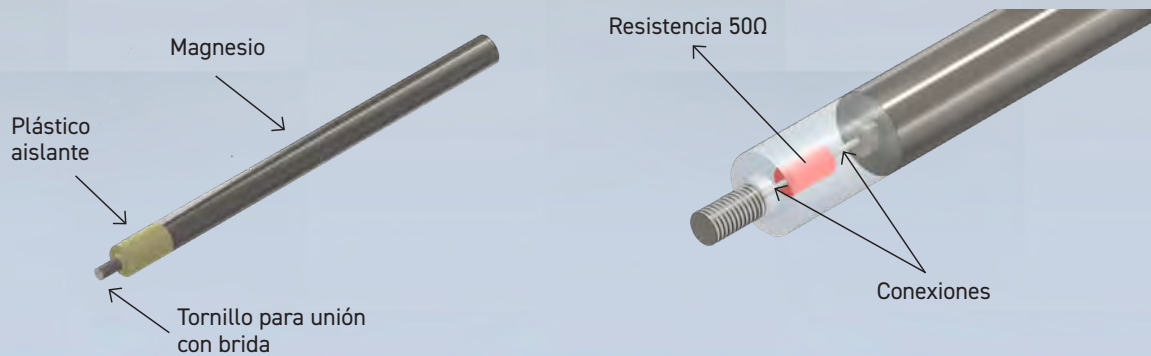




ÁNODO ELECTRÓNICO

El ánodo electrónico sin conexión a la electricidad permite una protección adicional del tanque esmaltado al alargar la vida media del mismo hasta un 500%. Una resistencia eléctrica conectada en su interior reduce la corriente que lo atraviesa y, por tanto, su desgaste.

Para modelos: **P y SB-N**



RESISTENCIA ENVAINADA

Este tipo de resistencias son especialmente adecuadas para **zonas con aguas muy duras** ya que, al tener una baja carga superficial, alargan su vida media. Además, en caso de necesitar ser substituidas, esta operación se puede llevar a cabo sin vaciar el tanque lo que mejora las operaciones de mantenimiento.



Según los modelos, pueden montar resistencias cerámicas (RXI-N) o blindadas (P, SIE-N, H y S). En todos los casos se alojan en unas bridas esmaltadas de alta calidad que reducen al mínimo las incrustaciones calcáreas sobre las mismas, mejorando la transmisión de calor del conjunto.

Para modelos: **P, RXI-N, SIE-N, H y S**

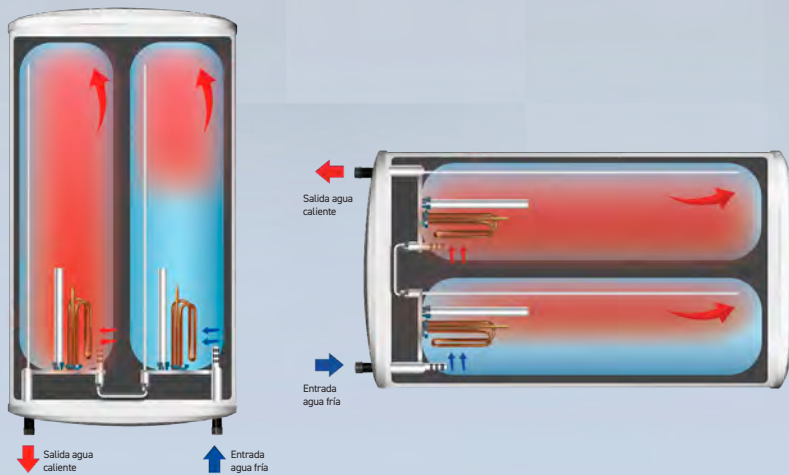
GUÍA DE PRESTACIONES

CONSTRUCCIÓN



DOBLE DEPÓSITO

Los termos eléctricos equipados con un doble depósito permiten, para una misma capacidad, reducir su profundidad respecto a un modelo convencional. Además, la conexión en serie de los mismos los hace más rápidos en la recuperación de la temperatura del agua acumulada.



Adicionalmente, este tipo de tanque, por su construcción, tienen un diámetro muy reducido lo que reduce su deformación cuando se incrementa la presión interior al aumentar la temperatura del agua. Como consecuencia, la capa de esmalte interior permanece inalterable y resiste mucho mejor la acción de la corrosión mejorando la vida media del producto en su conjunto.

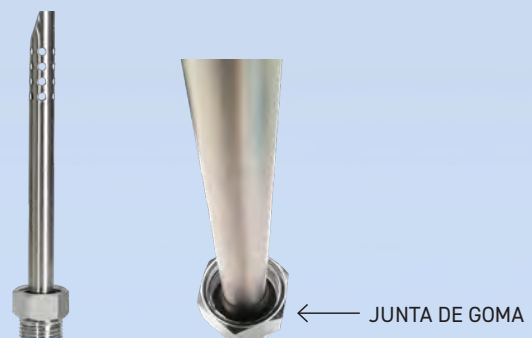
Finalmente, la forma en la que están conectados ambos tanques permite tanto su instalación en posición vertical como en horizontal.

Para modelos: **P y T**

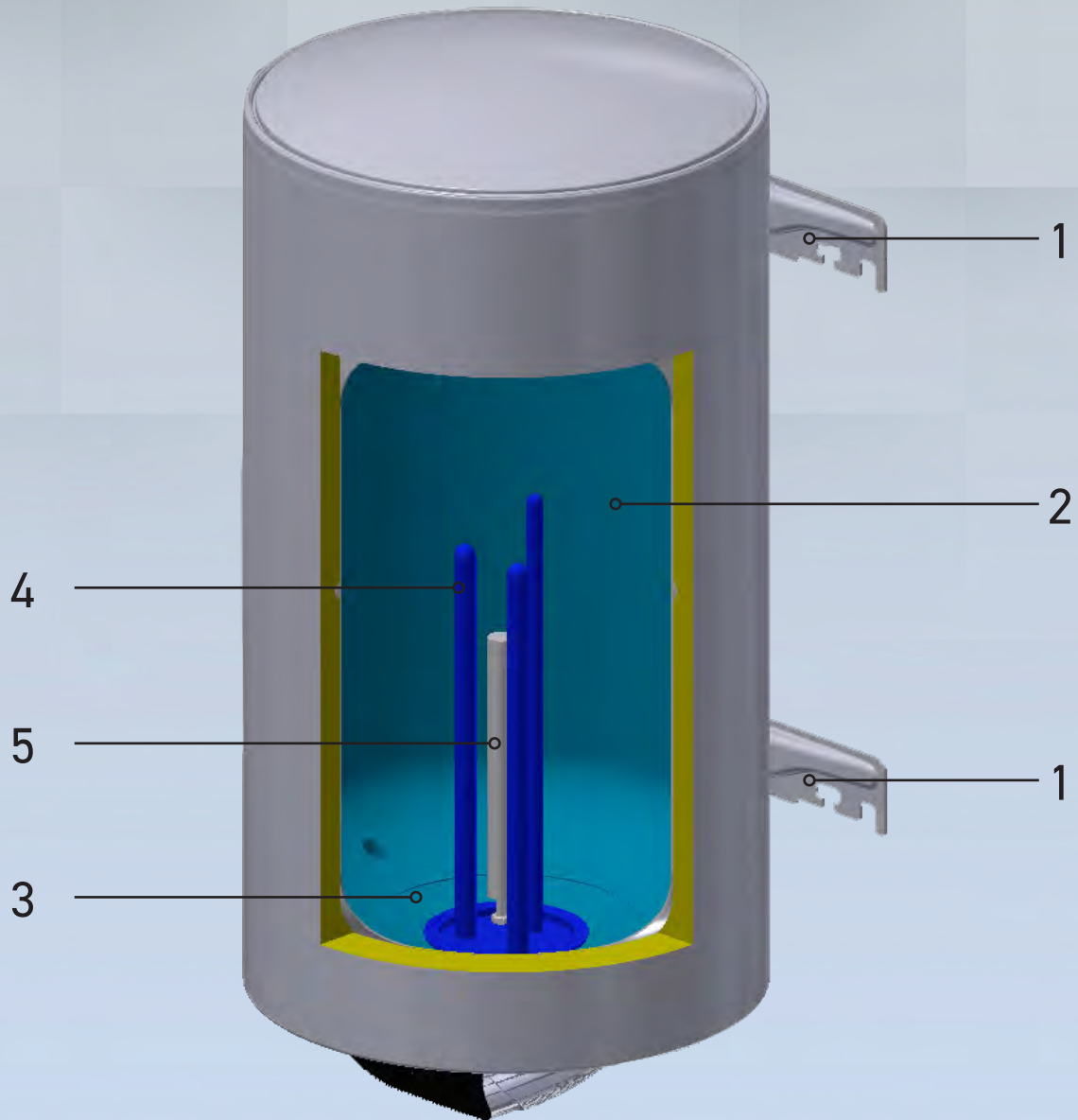


TUBOS DE ENTRADA Y SALIDA INTERCAMBIABLES

Los tubos de entrada y salida al tanque de los termos APARICI están fabricados en **acero inoxidable** y presentan una gran sección de paso que permite un caudal adecuado y evita que se taponen por suciedad o incrustaciones calcáreas. Además, en su parte final llevan soldado un racor metálico con junta que **facilita su montaje y desmontaje**, así como la estanqueidad respecto al tanque. La rosca del citado racor es de alta calidad y facilita la conexión de latiguillos sin necesidad de utilizar productos adicionales para asegurar la estanqueidad.



Para modelos: **RXI-N, SIE-N, H, SB-N y S**



- ❶ Anclajes universales
- ❷ Depósito con esmalte 'Blue Diamond'
- ❸ Brida de cierre esmaltada
- ❹ Resistencia envainada
- ❺ Ánodo de sacrificio

TABLA DE CAPACIDADES



	P APARICI	SC-T APARICI	RXI-N APARICI	H APARICI	SIE-N APARICI	SIE-BIG APARICI	SB APARICI	SB-N NOFER	N NOFER	SOL APARICI	SH APARICI	TXS APARICI	TXM APARICI	A NOFER	BF NOFER	NP NOFER
PEQUEÑA CAPACIDAD							10 L SB10									
							15 L SB15									
MEDIA CAPACIDAD		30 L SC030T	30 L RXI030N	30 L H030	30 L SIE030N		30 L SB30C	30 L SB030N	30 L N030						30 L BF030	30 L NP030
	50 L P050	50 L SC050T	50 L RXI050N	50 L H050	50 L SIE050N			50 L SB050N	50 L N050	50 L S050					50 L BF050	50 L NP050
	80 L P080	80 L SC080T	75 L RXI075N	75 L H075	75 L SIE075S SIE075N			75 L SB075S SB075N	75 L N075	75 L S075	75 L SH075			80 L A080	80 L BF080	80 L NP080
	100 L P100	100 L SC100T	100 L RXI100N	100 L H100	100 L SIE100N			100 L SB100N	100 L N100	100 L S100	100 L SH100			100 L A100	100 L BF100	100 L NP100
			120 L RXI120N	120 L H120	120 L SIE120N			120 L SB120N		120 L S120						
GRAN CAPACIDAD					150 L SIE150N	150 L SIE150		150 L SB150N	150 L N150					150 L A150	150 L BF150	
					200 L SIE200N	200 L SIE200		200 L SB200N				200 L TXS200				
												300 L TXS300	300 L TXM300			

LA EFICIENCIA ENERGÉTICA

DE NUESTROS TERMOS



Los productos Aparici cumplen con todos los requisitos de la directiva EcoDesign y garantizan la calidad y eficiencia que usted espera.

La etiqueta energética proporciona una visión general inequívoca y simple de las características y el funcionamiento de todos nuestros termos eléctricos.

CLASIFICACIÓN ENERGÉTICA

Nuestros termos obtienen las clasificaciones energéticas de A, B o C, asegurándonos así de una eficiencia energética óptima para nuestros hogares.

- 1 Fabricante
- 2 Modelo
- 3 Perfil de consumo (XXS -S - M - L -XL)
- 4 Clase energética
- 5 Ruido en decibelios
- 6 Consumo de energía en kWh al año

ICONOGRAFÍA

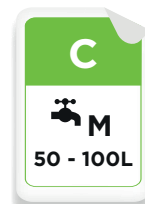
En este catálogo encontrará los siguientes iconos referentes a cada aparato y su respectiva eficiencia energética:



Clase energética



Perfil de consumo



Capacidad en litros

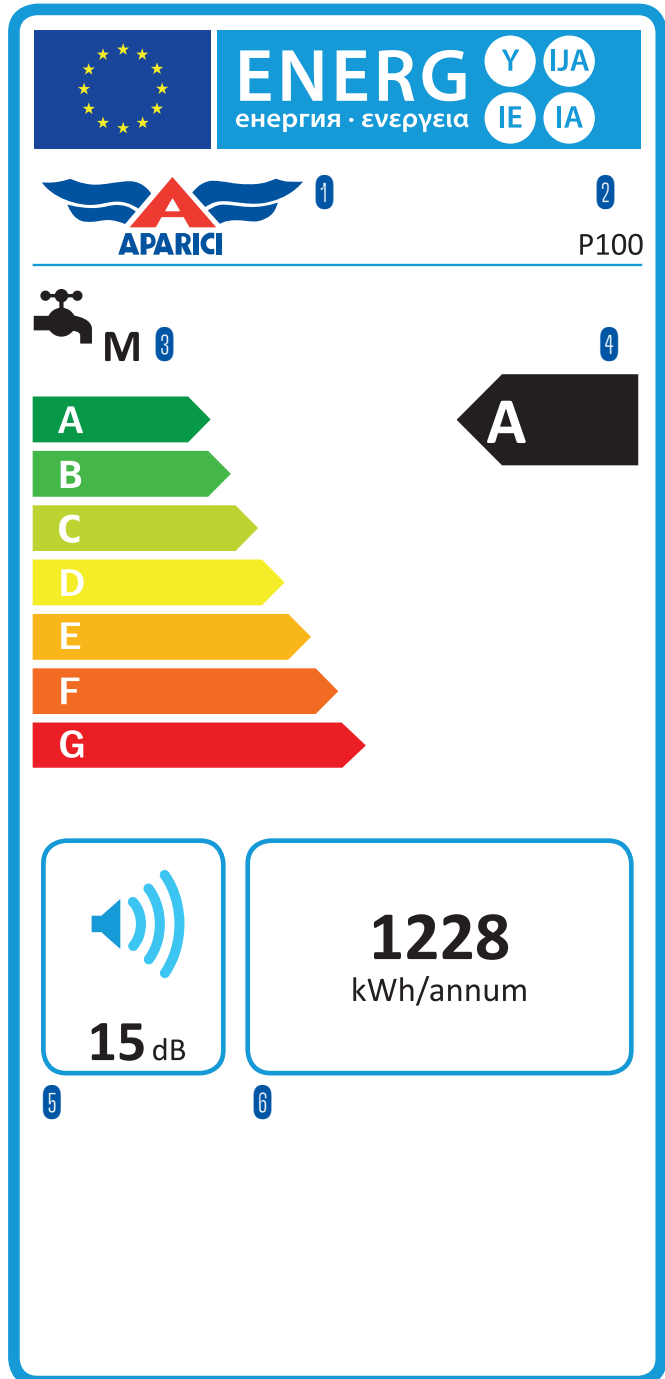


TABLA COMPARATIVA

TERMOS ELÉCTRICOS



P

MODELO	POTENCIA	INSTALACIÓN	RESISTENCIA	GARANTÍA CALDERÍN*	TERMÓMETRO		
50	800 + 1200	Biposicional	Envainada tubular	7 años	Sí	Sí	No
80	800 + 1200	Biposicional	Envainada tubular	7 años	Sí	Sí	No
100	800 + 1200	Biposicional	Envainada tubular	7 años	Sí	Sí	No



SC-T

MODELO	POTENCIA	INSTALACIÓN	RESISTENCIA	GARANTÍA CALDERÍN*	TERMÓMETRO		
30	800 + 1200	Biposicional	Sumergida	5 años	Sí	Sí	No
50	800 + 1200	Biposicional	Sumergida	5 años	Sí	Sí	No
80	800 + 1200	Biposicional	Sumergida	5 años	Sí	Sí	No
100	800 + 1200	Biposicional	Sumergida	5 años	Sí	Sí	No



NP

MODELO	POTENCIA	INSTALACIÓN	RESISTENCIA	GARANTÍA CALDERÍN*	TERMÓMETRO		
30	2000	Biposicional	Sumergida	3 años	Sí	Sí	No
50	2000	Biposicional	Sumergida	3 años	Sí	Sí	No
80	2000	Biposicional	Sumergida	3 años	Sí	Sí	No
100	2000	Biposicional	Sumergida	3 años	Sí	Sí	No



RXI-N

MODELO	POTENCIA	INSTALACIÓN	RESISTENCIA	GARANTÍA CALDERÍN*	TERMÓMETRO		
30	750+750	Triposicional	Cerámica	7 años	Sí	Sí	Sí
50	1000 + 1000	Triposicional	Cerámica	7 años	Sí	Sí	Sí
75	1000 + 1000	Triposicional	Cerámica	7 años	Sí	Sí	Sí
100	1000 + 1000	Triposicional	Cerámica	7 años	Sí	Sí	Sí
120	1000 + 1000	Triposicional	Cerámica	7 años	Sí	Sí	Sí

H


MODELO	POTENCIA	INSTALACIÓN	RESISTENCIA	GARANTÍA CALDERÍN*	TERMÓMETRO		
30	750+750	Multiposicional	Envainada tubular	5 años	No	Sí	Sí
50	1000 + 1000	Multiposicional	Envainada tubular	5 años	No	Sí	Sí
75	1000 + 1000	Multiposicional	Envainada tubular	5 años	No	Sí	Sí
100	1000 + 1000	Multiposicional	Envainada tubular	5 años	No	Sí	Sí
120	1000 + 1000	Multiposicional	Envainada tubular	5 años	No	Sí	Sí

SIE-N


MODELO	POTENCIA	INSTALACIÓN	RESISTENCIA	GARANTÍA CALDERÍN*	TERMÓMETRO		
30	750+750	Triposicional	Envainada tubular	5 años	No	Sí	Sí
50	1000 + 1000	Triposicional	Envainada tubular	5 años	No	Sí	Sí
75	1000 + 1000	Triposicional	Envainada tubular	5 años	No	Sí	Sí
100	1000 + 1000	Triposicional	Envainada tubular	5 años	No	Sí	Sí
120	1000 + 1000	Triposicional	Envainada tubular	5 años	No	Sí	Sí
150	1000 + 1000	Triposicional	Envainada tubular	5 años	No	Sí	Sí
200	1000 + 1000	Triposicional	Envainada tubular	5 años	No	Sí	Sí

**SIE
BIG**


MODELO	POTENCIA	INSTALACIÓN	RESISTENCIA	GARANTÍA CALDERÍN*	TERMÓMETRO		
150	2000	Biposicional	Envainada tubular	5 años	No	Sí	No
200	2000	Biposicional	Envainada tubular	5 años	No	Sí	No

SB


MODELO	POTENCIA	INSTALACIÓN	RESISTENCIA	GARANTÍA CALDERÍN*	TERMÓMETRO		
10	2000	Vertical	Sumergida	3 años	Si	Sí	No
15	2000	Vertical (bajo y sobre encimera)	Sumergida	3 años	No	Sí	No
30C	2000	Vertical (bajo y sobre encimera)	Sumergida	3 años	No	Sí	No

TABLA COMPARATIVA

SB-N


MODELO	POTENCIA	INSTALACIÓN	RESISTENCIA	GARANTÍA CALDERÍN*	TERMÓMETRO		
30	2000	Triposicional	Sumergida	3 años	No	Sí	Sí
50	2000	Triposicional	Sumergida	3 años	No	Sí	Sí
75	2000	Triposicional	Sumergida	3 años	No	Sí	Sí
100	2000	Triposicional	Sumergida	3 años	No	Sí	Sí
120	2000	Triposicional	Sumergida	3 años	No	Sí	Sí
150	2000	Triposicional	Sumergida	3 años	No	Sí	Sí
200	2000	Triposicional	Sumergida	3 años	No	Sí	Sí

N


MODELO	POTENCIA	INSTALACIÓN	RESISTENCIA	GARANTÍA CALDERÍN*	TERMÓMETRO		
30	1500	Vertical	Sumergida	3 años	Sí	Sí	No
50	1500	Vertical	Sumergida	3 años	Sí	Sí	No
75	1500	Vertical	Sumergida	3 años	Sí	Sí	No
100	1500	Vertical	Sumergida	3 años	Sí	Sí	No
150	1500	Vertical	Sumergida	3 años	Sí	Sí	No

TERMOS SOLARES

SOL


MODELO	POTENCIA	INSTALACIÓN	RESISTENCIA	GARANTÍA CALDERÍN*	TERMÓMETRO		
50	530 / 1060	Triposicional	Envainada	5 años	No	Sí	Sí
75	530 / 1060	Triposicional	Envainada	5 años	No	Sí	Sí
100	530 / 1060	Triposicional	Envainada	5 años	No	Sí	Sí
120	530 / 1060	Triposicional	Envainada	5 años	No	Sí	Sí

SH


MODELO	POTENCIA	INSTALACIÓN	RESISTENCIA	GARANTÍA CALDERÍN*	TERMÓMETRO		
75	800	Vertical	Blindada bajo vaina	5 años	Sí	Sí	Sí
100	800	Vertical	Blindada bajo vaina	5 años	Sí	Sí	Sí

TERMOS PROFESIONALES

TXS



MODELO	POTENCIA	INSTALACIÓN	RESISTENCIA	GARANTÍA CALDERÍN*	TERMÓMETRO		
200	3000	Instalación vertical sobre el suelo	Sumergida	5 años	Sí	Sí	-
300	3000	Instalación vertical sobre el suelo	Sumergida	5 años	Sí	Sí	-

TXM



MODELO	POTENCIA	INSTALACIÓN	RESISTENCIA	GARANTÍA CALDERÍN*	TERMÓMETRO		
300	3000	A suelo	Sumergida	5 años	No	No	-

A



ACUMULADORES

MODELO	POTENCIA	INSTALACIÓN	RESISTENCIA	GARANTÍA CALDERÍN*	TERMÓMETRO		
80	2000	Vertical	Blindada sumergida	3 años	Sí	Sí	No
100	2000	Vertical	Blindada sumergida	3 años	Sí	Sí	No
150	2000	Vertical	Blindada sumergida	3 años	Sí	Sí	No

*Sin cambiar el ánodo. Ver condiciones en manual

BF



ACUMULADORES DE INERCIA

MODELO	POTENCIA	INSTALACIÓN	RESISTENCIA	GARANTÍA CALDERÍN*	TERMÓMETRO		
30	-	Vertical pared/suelo	-	3 años	No	Sí	No
50	-	Vertical pared/suelo	-	3 años	No	Sí	No
80	-	Vertical pared/suelo	-	3 años	No	Sí	No
100	-	Vertical pared/suelo	-	3 años	No	Sí	No

*Sin cambiar el ánodo. Ver condiciones en manual

GAMA PLANA

LO MEJOR DE LOS TERMOS P & SC-T





TERMO EXTRA PLANO

La forma plana es revolucionaria, se adapta fácilmente a los armarios y espacios domésticos. Las capacidades son las mismas, abasteciendo hasta los consumos más elevados. Solo cambia la forma y la estratificación de temperaturas es la más óptima.

RESISTENCIA ENVAINADA

A diferencia de las resistencias sumergidas, las resistencias cerámicas envainadas que incorpora el modelo P, se extraen directamente desde el exterior de forma rápida y limpia sin necesidad de vaciar el calderín. La brida es de acero inoxidable lo que aporta máxima durabilidad y resistencia.

DOBLE DEPÓSITO

La exclusiva configuración interior de doble depósito permiten el calentamiento del agua más rápido ya que el agua fría de entrada no se mezcla con el agua más caliente que está en el otro depósito. Las presiones interiores son menores por lo que el sufrimiento de los tanques es menor evitando eventuales incidencias.

MÁXIMA EFICIENCIA ENERGÉTICA

Adaptado a las exigencias de la normativa energética con las calificaciones más altas. Su configuración con dos depósitos junto al óptimo aislamiento y gestión electrónica inteligente hacen de este termo extra-plano el más eficiente del mercado.

NUEVO

7 años de
garantía



SERIE

P

MEDIA
CAPACIDAD

50_L

80_L

100_L



SERIE P

Especial para aguas duras y agresivas

APARICI apuesta por un modelo de futuro cuyo presente ya es un éxito de ventas y aceptación por parte de los usuarios. Mejoras en todos los aspectos del mismo convertirán el P, incluida una nueva resistencia envainada, en un nuevo modelo de referencia para APARICI.

El éxito en ventas del modelo SC-T ha impulsado a APARICI a renovar y mejorar un producto, cuya relevancia en el futuro crecerá y que requiere su adaptación a las nuevas normativas de eficiencia energética. Aprovechando las citadas mejoras técnicas, también se han introducido los estándares de calidad y versatilidad tradicionales de APARICI, que históricamente mejoran el trabajo de los profesionales: resistencias envainadas, instalación bipoisicional, medidas reducidas, etc...



La gestión del aparato se realiza mediante un control electrónico permite seleccionar entre tres modos de funcionamiento: tanque individual, tanque doble o SMART. Esta última función optimiza el ahorro energético respetando el confort del usuario y confiere al modelo las máximas eficiencias energéticas de su categoría (Clase "B" perfil de consumo "M") . Además, el citado control facilita la selección de la temperatura de uso con elevada precisión, comprobar la temperatura dentro del tanque grado a grado mediante un termómetro digital e implementar un diagnóstico de errores.

Por último, se ha mejorado tanto la facilidad de instalación del termo, incluyendo la posibilidad de instalación en horizontal, como las dimensiones externas, reduciendo la profundidad del aparato en todas sus capacidades. Este hecho permite montarlo en el interior de cualquier armario de cocina estándar del mercado.

SERIE P

CARACTERÍSTICAS



DOBLE
DEPOSITO



FUNCIÓN
SMART



REGULACIÓN
ELECTRÓNICA



RESISTENCIA
ENVAÑADA



BIPOSICIONAL



3 AÑOS DE
GARANTÍA
TOTAL



7 AÑOS DE
GARANTÍA
DE LA CALDERA



FUNCIÓN
ANTILEGIONELLA



Capacidades de 50 a 100 litros

Máxima eficiencia energética

Para su categoría: (Clase "B" y perfil de consumo "M") .

Función antilegionella

De conexión manual, permite su incorporación a los protocolos de mantenimiento de los edificios.

Resistencia envainada

Resistencias envainadas tubulares que pueden ser substituidas sin necesidad de vaciar el tanque. La brida es de acero inoxidable esmaltado lo que aporta máxima durabilidad y resistencia al conjunto. Especialmente pensado para zonas con aguas muy duras y agresivas.

Aislamiento reforzado

De poliuretano expandido libre de CFC de 25 mm de espesor. Preparado para las exigencias europeas. Confiere estabilidad térmica que prolonga la vida del calderín sometido a menos variaciones de temperatura.

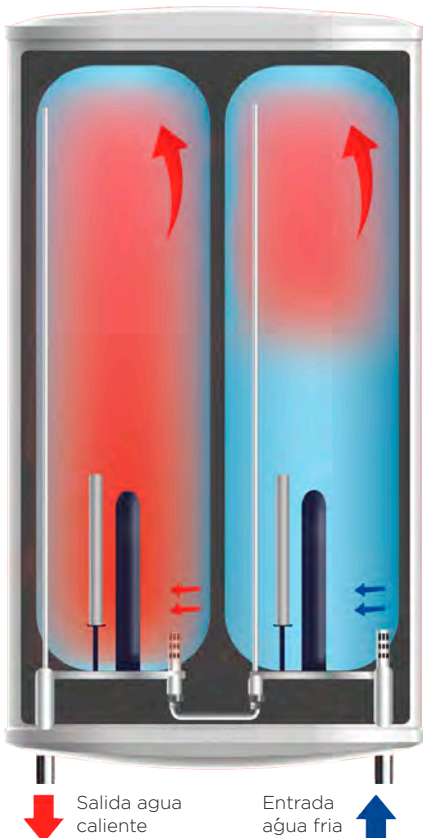
Sistema Duplo

Dos cubas conectadas en serie para optimizar la producción de agua caliente. El doble tanque está fabricado en acero vitrificado de alta resistencia en todas las capacidades.

Display electrónico

De manejo intuitivo con selección del modo de funcionamiento y temperatura de acumulación del agua, termómetro grado, piloto de funcionamiento y sistema de diagnóstico de fallos.

- Instalación bisposicional. Pared izquierda.
- Doble ánodo de magnesio. Uno en cada uno de los tanques.
- Control digital de la temperatura y de la potencia del aparato.
- Panel digital que incluye función SMART, termómetro grado a grado y diagnóstico de errores.
- Tres tipos de funcionamiento / potencia: tanque de salida con 1200W, tanque doble, con 1200W en el tanque de salida y 800 en el de entrada, y SMART (funcionamiento totalmente automático).
- Medidas compactas que permiten su instalación en el espacio de un calentador de gas.
- Válvula de seguridad tarada a 8.5 bar.
- Juego de tornillos y anclajes incorporado.
- Garantía total 3 años, ampliables a 7 años para el calderín sin necesidad de cambiar el ánodo. Consultar condiciones en manual adjunto al producto.



SERIE P

INFORMACIÓN TÉCNICA

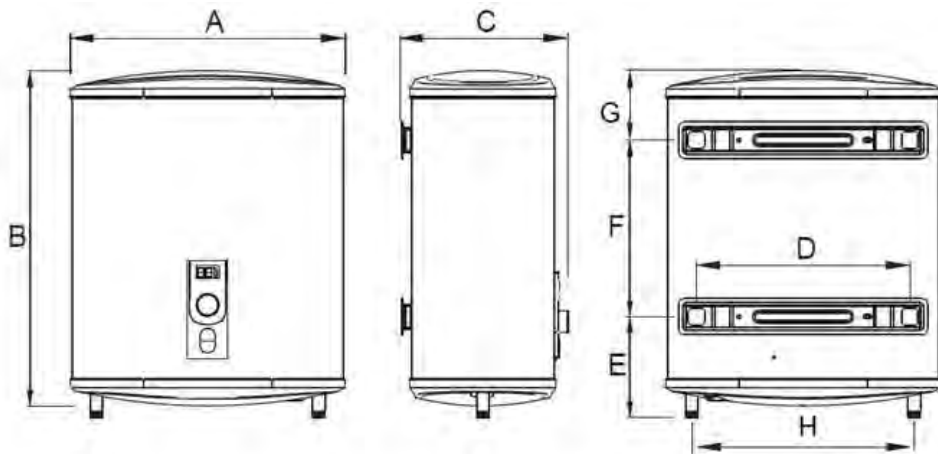
MODELO	P050	P080	P100
Referencia	P050	P080	P100
Capacidad (litros)	50	80	100
Instalación	Biposicional	Biposicional	Biposicional

CARACTERÍSTICAS ELÉCTRICAS			
Voltaje (V)	230	230	230
Frecuencia (Hz)	50 / 60	50 / 60	50 / 60
Potencia (W)	2000 (800 + 1200)	2000 (800 + 1200)	2000 (800 + 1200)
Clase	I	I	I
Grado de protección	IPX4	IPX4	IPX4
Temperatura regulación termostato (°C)	75	75	75
Tipo de termostato de regulación	Sonda PTC	Sonda PTC	Sonda PTC
Tipo de termostato de seguridad	Bulbo	Bulbo	Bulbo
Regulación exterior	Electrónica	Electrónica	Electrónica
Termómetro	Sí. Digital	Sí. Digital	Sí. Digital
Tiempo de calentamiento agua de 15 a 75 °C	1 h 55 min	2h 53 min	3 h 55 min
Tipo de resistencia	Envainada tubular	Envainada tubulara	Envainada tubular

CARACTERÍSTICAS HIDRÁULICAS			
Depósito esmaltado	Sí	Sí	Sí
Ánodo de magnesio	Sí	Sí	Sí
Presión nominal	7.5 bar	7.5 bar	7.5 bar
Presión válvula	8.5 bar	8.5 bar	8.5 bar

EFICIENCIA ENERGÉTICA			
Perfil consumo	M	M	M
ERP	B	B	B

DIMENSIONES									
Modelo	Tomas de agua	A	B	C	D	E	F	G	H
P050	G1/ 2	470	860	272	415	204	704	205	380
P080	G1/ 2	570	900	322	415	255	365	287	4 70
P100	G1/ 2	570	1090	322	415	255	550	287	470



*Dimensiones en mm

T
-
C
S



SERIE **SC-T**

MEDIA
CAPACIDAD

30_L

50_L

80_L

100_L



SERIE SC-T

El termo de espesor mínimo:

La Serie SC- T de Aparici reúne todas las ventajas de diseño y eficiencia en un solo aparato.

Con un diseño adaptable a las necesidades modernas y un sistema de intercambio de calor mediante resistencias en contacto directo que optimiza la eficiencia energética en zonas con aguas poco agresivas (blandas), el termo SC - T es una de las opciones más avanzadas de Aparici.



SERIE SC-T

CARACTERÍSTICAS



DOBLE
DEPOSITO



FUNCIÓN
SMART



REGULACIÓN
ELECTRÓNICA



BIPOSICIONAL



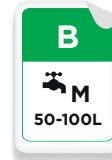
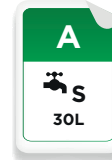
FUNCIÓN
ANTILEGIONELLA



3 AÑOS DE
GARANTÍA
TOTAL



5 AÑOS DE
GARANTÍA
DE LA CALDERA



Capacidades de 30 a 100 litros

Máxima eficiencia energética

para su categoría: Clase "A" para 30 litros y "B" para el resto de capacidades.

Función antilegionella

De conexión manual, permite su incorporación a los protocolos de mantenimiento de los edificios.

Aislamiento reforzado

de poliuretano expandido libre de CFC de 25 mm de espesor. Preparado para las exigencias europeas. Confiere estabilidad térmica que prolonga la vida del calderín sometido a menos variaciones de temperatura.

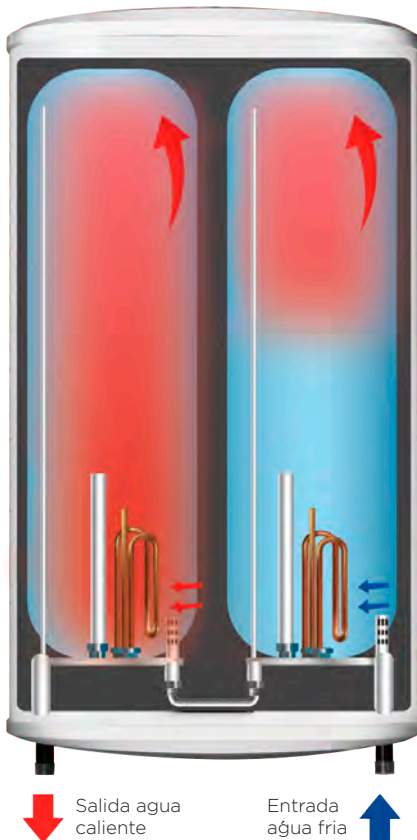
Sistema Duplo

Dos cubas conectadas en serie para optimizar la producción de agua caliente. El doble tanque está fabricado en acero vitrificado de alta resistencia en todas las capacidades.

Display electrónico

de manejo intuitivo con selección del modo de funcionamiento y temperatura de acumulación del agua, termómetro grado, piloto de funcionamiento y sistema de diagnóstico de fallos.

- Instalación bisposicional. Pared izquierda.
- Doble ánodo de magnesio. Uno en cada uno de los tanques.
- Control digital de la temperatura y de la potencia del aparato.
- Panel digital que incluye función SMART, termómetro grado a grado y diagnóstico de errores.
- Tres tipos de funcionamiento- potencia: tanque de salida con 1200W, tanque doble, con 1200W en el tanque de salida y 800 en el de entrada, y SMART (funcionamiento totalmente automático).
- Resistencias blindadas sumergidas de acero inoxidable recubiertas de esmalte para evitar las incrustaciones calcáreas.
- Medidas compactas. Los modelos de 30 y 50 litros caben en el espacio de un calentador de gas.
- Válvula de seguridad tarada a 8.5 bar.
- Juego de tornillos y anclajes incorporado.
- Garantía total 3 años, ampliables a 5 años para el calderón sin necesidad de cambiar el ánodo. Consultar condiciones en manual adjunto al producto.



SERIE SC-T

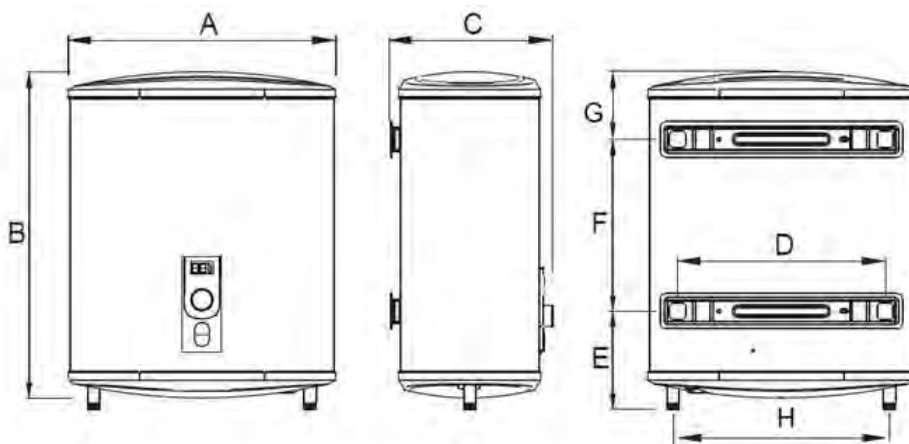
INFORMACIÓN TÉCNICA

MODELO	SC030T	SC050T	SC080T	SC100T
Referencia	Q030	Q050	Q080	Q100
Capacidad (litros)	30	50	80	100
Instalación	Biposicional	Biposicional	Biposicional	Biposicional

CARACTERÍSTICAS ELÉCTRICAS				
Voltaje (V)	230	230	230	230
Frecuencia (Hz)	50 / 60	50 / 60	50 / 60	50 / 60
Potencia (W)	2000 (800 + 1200)	2000 (800 + 1200)	2000 (800 + 1200)	2000 (800 + 1200)
Clase	I	I	I	I
Grado de protección	IPX4	IPX4	IPX4	IPX4
Temperatura regulación termostato (°C)	75	75	75	75
Tipo de termostato de regulación	Sonda PTC	Sonda PTC	Sonda PTC	Sonda PTC
Tipo de termostato de seguridad	Bulbo	Bulbo	Bulbo	Bulbo
Regulación exterior	Electrónica	Electrónica	Electrónica	Electrónica
Termómetro	Sí. Digital	Sí. Digital	Sí. Digital	Sí. Digital
Tiempo de calentamiento agua de 15 a 75 °C	1 h 10 min	1 h 55 min	2h 53 min	3 h 55 min
Tipo de resistencia	Blindada sumergida	Blindada sumergida	Blindada sumergida	Blindada sumergida

CARACTERÍSTICAS HIDRÁULICAS				
Depósito esmaltado	Sí	Sí	Sí	Sí
Ánodo de magnesio	Sí	Sí	Sí	Sí
Presión nominal	7.5 bar	7.5 bar	7.5 bar	7.5 bar
Presión válvula	8.5 bar	8.5 bar	8.5 bar	8.5 bar

DIMENSIONES									
Modelo	Tomas de agua	A	B	C	D	E	F	G	H
SC030T	G1 / 2	470	575	272	415	202	249	140	380
SC050T	G1 / 2	470	860	272	415	20	470	205	380
SC080T	G1 / 2	570	900	322	415	255	365	287	470
SC100T	G1 / 2	570	1090	322	415	255	550	287	470



EL TERMO DEL PROFESIONAL

NUEVO

NP



SERIE **NP**

MEDIA
CAPACIDAD

30_L

50_L

80_L

100_L

NOFER®

SERIE NP

Máxima versatiliad. El termo del profesional:

El nuevo termo eléctrico de doble tanque en paralelo combina eficiencia y versatilidad en un diseño plano y compacto. Sus dimensiones ajustadas permiten instalarlo fácilmente en cualquier espacio, incluso en los más reducidos. Disponible en capacidades de 30, 50, 80 y 100 litros, se adapta a todas las necesidades domésticas. La simplicidad de su diseño minimiza los riesgos de fallo y reduce las necesidades de mantenimiento. La instalación se realiza de forma rápida y sencilla, optimizando tiempos y costes. A pesar de su estructura innovadora, ofrece el mismo confort de uso que un termo tradicional. Es la solución ideal para quienes buscan rendimiento, fiabilidad y adaptabilidad en un solo producto.



SERIE NP

CARACTERÍSTICAS



3 AÑOS DE GARANTÍA



REGULACIÓN EXTERIOR DE TEMPERATURA



Capacidades de 30 a 100 litros

Dimensiones ajustadas aptas para la instalación en espacios reducidos

El fondo máximo de 312 mm en todas las capacidades permite instalar el termo dentro de armarios de cocina estándar.

Anclajes compatibles

Permite la sustitución de diferentes modelos del mercado.

Aislamiento reforzado y alta eficiencia energética.

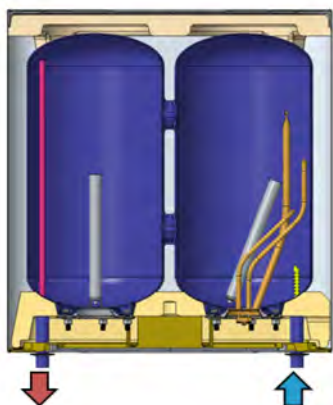
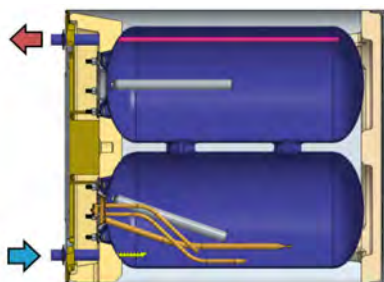
Un aislamiento de poliuretano expandido libre de CFC de 30 mm de espesor permite una elevada eficiencia energética. Clase 'B' para el modelo de 30 litros y clase 'C' para el resto.

Instalación bipesional.

La disposición de los tubos de entrada y salida permite su instalación en posición vertical y horizontal con los tubos a la izquierda.

Otras características técnicas:

- Sistema de dos tanques conectados en paralelo vitrificados con esmalte "blue Diamond" de alta resistencia.
- Doble ánodo de magnesio, uno por tanque, como protección adicional.
- Válvula de seguridad tarada a 8 bar incluida en el aparato.
- Resistencias de acero inoxidable en contacto directo con el agua de baja carga superficial.
- Regulación externa de la temperatura con posición 'ECO' que optimiza el consumo eléctrico sin perjudicar el confort de uso.
- Piloto de conexión a la red eléctrica y de funcionamiento de la resistencia.
- Termómetro incluido. Indica la temperatura del tanque de forma cualitativa.
- Colgadores y tacos incluidos

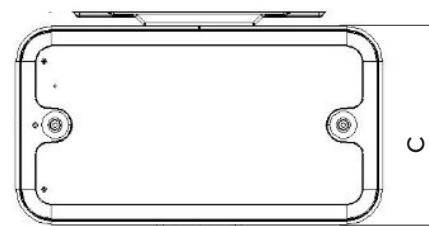
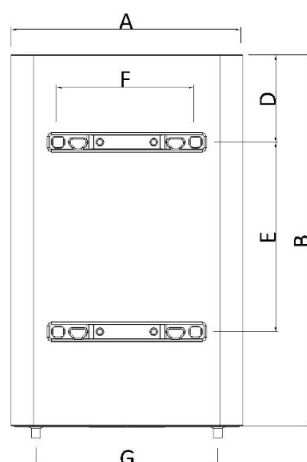


SERIE NP

INFORMACIÓN TÉCNICA

MODELO	NP030	NP050	NP080	NP100
Capacidad (litros)	30	50	80	100
Instalación	Biposicional	Biposicional	Biposicional	Biposicional
CARACTERÍSTICAS ELÉCTRICAS				
Voltaje (V)	220 - 240	220 - 240	220 - 240	220 - 240
Frecuencia (Hz)	50/60	50/60	50/60	50/60
Potencia (W)	2000	2000	2000	2000
Clase y grado de protección	I / IP24	I / IP24	I / IP24	I / IP24
Temperatura regulación termostato (°C)	75	75	75	75
Tipo de termostato de regulación	Bulbo	Bulbo	Bulbo	Bulbo
Tipo de termostato de seguridad	Bulbo	Bulbo	Bulbo	Bulbo
Regulación exterior	Sí	Sí	Sí	Sí
Tipo de resistencia	Blindada sumergida	Blindada sumergida	Blindada sumergida	Blindada sumergida
CARACTERÍSTICAS HIDRÁULICAS				
DEPÓSITO ESMALTADO	SI	SI	SI	SI
ÁNODO DE MAGNÉSIO	SI	SI	SI	SI
P. NOMINAL	7 bar	7 bar	7 bar	7 bar
P. VÁLVULA	8 bar	8 bar	8 bar	8 bar

DIMENSIONES									
Modelo	Tomas de agua	A	B	C	D	E	F	G	
NP030	G1/2'	516	569	312	166	207	217 / 306	405	
NP050	G1/2'	516	827	312	194	422	217 / 306	405	
NP080	G1/2'	516	1086	312	299	451	217 / 306	405	
NP100	G1/2'	516	1290	312	352	557	217 / 306	405	



GAMA CLÁSICA ENVAINADA



LA SOLUCIÓN IDEAL PARA AGUAS MUY
DURAS O AGRESIVAS





MÁXIMA PROTECCIÓN DE LA RESISTENCIA

La vaina de acero esmaltado que protege la resistencia permite una larga duración de la misma, así como una eficaz transferencia de calor al agua sea cual sea la calidad de la misma.

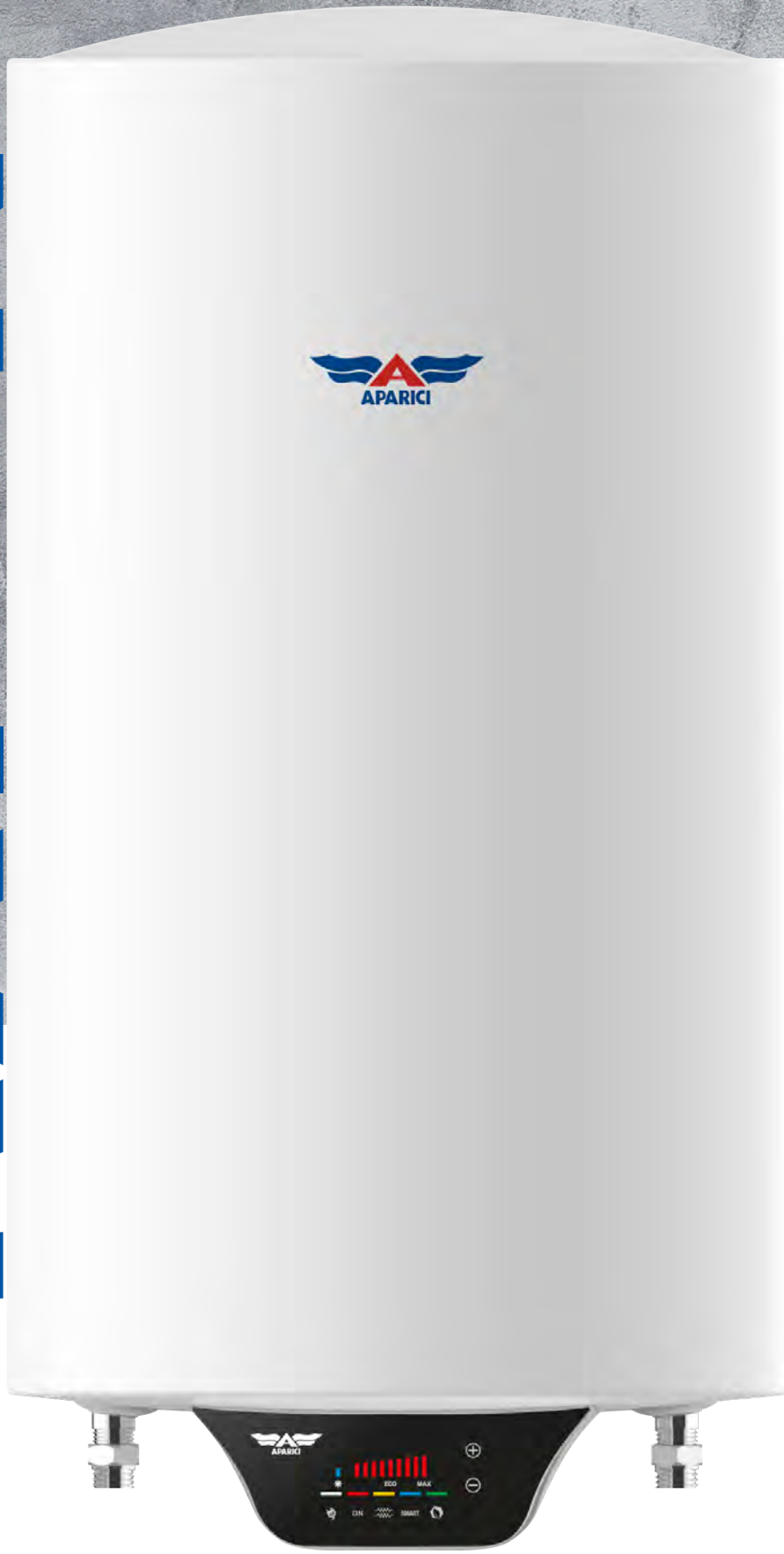
MANTENIMIENTO OPTIMIZADO

En caso de necesidad de sustitución de la resistencia, no es necesario vaciar el tanque. Este hecho, junto con una ubicación optimizada de los componentes eléctricos permiten un mantenimiento sencillo y eficaz desde el punto de vista económico.

DURACIÓN EXTENDIDA DEL TANQUE

Tanto el tanque como la vaina de la resistencia están protegidos de la corrosión mediante el esmalte 'Blue Diamond', eliminando cualquier superficie metálica en contacto con el agua susceptible de ser atacada con mayor facilidad.

RX-N



SERIE **RXI-N**

MEDIA
CAPACIDAD

30_L
50_L
75_L
100_L
120_L



SERIE RXI-T

El termo inteligente:

sabe qué cantidad de agua y cuando la necesitas

75 años innovando y contando con la confianza de nuestros clientes solo podían acabar con el nuevo modelo RXIxxxN, el termo eléctrico más avanzado en la historia de APARICI... (La evolución lógica)

Todo en este nuevo aparato ha sido cuidado al detalle. Un diseño externo innovador contiene en su interior las tecnologías más avanzadas en cuanto a eficiencia energética, con un sistema inteligente que aprende del uso que hace el usuario del agua caliente para optimizar

ahorro energético. Mediante este método se consigue ahorrar hasta un 16€ en la factura eléctrica y le confiere el máxima calificación energética para la categoría (Clase "A " para 30 litros y "B" para el resto de capacidades).



Para APARICI la complejidad técnica no esté reñida con la sencillez de manejo. El control del termo se realiza mediante un panel digital totalmente intuitivo que permite el acceso a todas las funciones de forma rápida y eficaz. Desde el citado display, se puede controlar la potencia del termo, visualizar si está en funcionamiento, conectar las funciones anticongelación, Smart o antilegionella, regular la temperatura del agua que se necesita y observar la que se tiene en ese momento concreto mediante un termómetro cualitativo. Además, un led adicional realiza un diagnóstico de los principales problemas que se pueden presentar, facilitando de esta forma las posibles reparaciones.

Finalmente, APARICI continúa con los valores de siempre, que facilitan la instalación y el mantenimiento del aparato por parte de los profesionales. A la ya tradicional posibilidad de instalación triposicional del termo y los anclajes universales, se une una nueva capacidad, 120 litros, que pretende llenar el espacio entre los modelos media y gran capacidad para viviendas con espacio reducido pero grandes consumos de ACS.

SERIE RXI-N

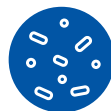
CARACTERÍSTICAS



FUNCIÓN
SMART



REGULACIÓN
ELECTRÓNICA



FUNCIÓN
ANTILEGIONELLA



ANCLAJES
UNIVERSALES



TRIPOSICIONAL



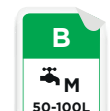
3 AÑOS DE
GARANTÍA
TOTAL



7 AÑOS DE
GARANTÍA
DE LA CALDERA



A
S
30L



B
M
50-100L

Máxima eficiencia energética

Para su categoría: Clase A para 30 litros y B para el resto de capacidades.

Función SMART

El aparato aprende la forma de utilizar el agua caliente por parte del usuario durante 7 días para posteriormente aplicar estos conocimientos en la optimización del consumo eléctrico sin detrimento del confort de uso. ¿Máximo ahorro! ¡Hasta un 16%!

Función antilegionella

De conexión manual, permite su incorporación a los protocolos de mantenimiento de los edificios.

Display electrónico

De manejo intuitivo con termómetro, doble potencia (750W + 750W para 30 litros y 1000W + 1000W para el resto de capacidades) y piloto de funcionamiento.



- Capacidades de 30 a 120 litros.
- Diagnóstico de errores.
- Instalación triposicional y anclajes universales.
- Cuba de acero vitrificado con una única soldadura circular.
ánodo de magnesio.
- Doble potencia 750W + 750W (30 litros) y 1000W +1000W (resto).
- Resistencia cerámica de alta calidad y baja carga superficial.
- Brida de cierre esmaltada. La resistencia se puede sustituir sin vaciar el aparato.
- Tubo de entrada y salida de acero inox. con racord de 1 / 2' incorporado.
- Válvula de seguridad tarada a 10 bar.
- Garantía total 3 años, ampliables a 7 años para el calderín sin necesidad de cambiar el ánodo. Consultar condiciones en manual adjunto al producto.

SERIE RXI-N

INFORMACIÓN TÉCNICA

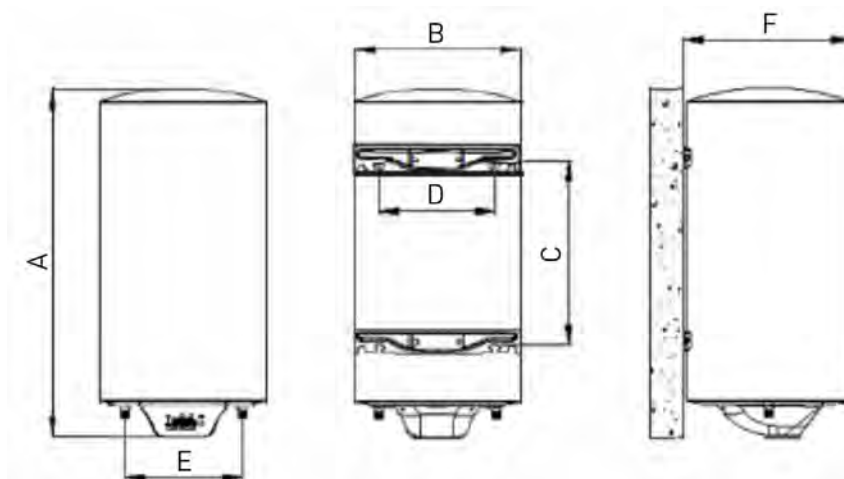
MODELO	RXI030N	RXI050N	RXI075N	RXI100N	RXI120N
Referencia	R030	R050	R075	R100	R120
Capacidad (litros)	30	50	75	100	120
Instalación	Triposicional	Triposicional	Triposicional	Triposicional	Triposicional

CARACTERÍSTICAS ELÉCTRICAS					
Voltaje (V)	230	230	230	230	230
Frecuencia (Hz)	50 / 60	50 / 60	50 / 60	50 / 60	50 / 60
Potencia (W)	1500 (2 x 750)	2000 (2 x 1000)	2000 (2 x 1000)	2000 (2 x 1000)	2000 (2 x 1000)
Clase	I	I	I	I	I
Grado de protección	IPX4	IPX4	IPX4	IPX4	IPX4
Temperatura regulación termostato (°C)	75	75	75	75	75
Tipo de termostato de regulación	Sonda PTC electrónico tipo "Smart"	Sonda PTC electrónico tipo "Smart"	Sonda PTC electrónico tipo "Smart"	Sonda PTC electrónico tipo "Smart"	Sonda PTC electrónico tipo "Smart"
Tipo de termostato de seguridad	Bulbo	Bulbo	Bulbo	Bulbo	Bulbo
Regulación exterior	Sí	Sí	Sí	Sí	Sí
Tiempo de calentamiento agua de 15 a 75 °C	1 h 24 min	1 h 55 min	2h 53 min	3 h 55 min	4 h 42 min
Tipo de resistencia	Cerámica	Cerámica	Cerámica	Cerámica	Cerámica

CARACTERÍSTICAS HIDRÁULICAS					
Depósito esmaltado	Sí	Sí	Sí	Sí	Sí
Ánodo de magnesio	Sí	Sí	Sí	Sí	Sí
Presión nominal	9 bar	9 bar	9 bar	9 bar	9 bar
Presión válvula	10 bar	10 bar	10 bar	10 bar	10 bar

EFICIENCIA ENERGÉTICA					
Perfil consumo	S	M	M	M	M
ERP	A	B	B	B	B

DIMENSIONES									
Modelo	Tomas de agua	Diámetro	A	B	C	D - horizontal	D - vertical	E	F
RXI030N	G1/2"	380	548	380	210	265	210 - 350	270	395
RXI050N	G1/2"	380	475	380	420	265	210 - 350	270	395
RXI075N	G1/2"	450	813	470	450	355	210 - 440	340	65
RXI100N	G1/2"	450	963	470	610	355	210 - 440	340	65
RXI120N	G1/2"	450	1123	470	610	355	210- 440	340	465



*Dimensiones en mm

12+1
POSICIONES



SERIE
H

MEDIA
CAPACIDAD

30_L

50_L

75_L

100_L

120_L



SERIE H

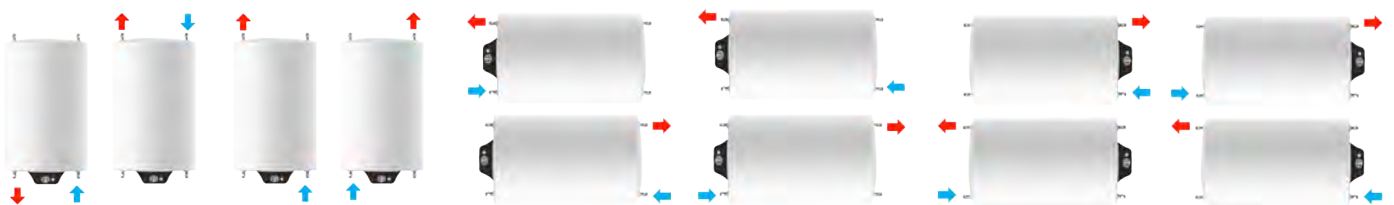
Todas las posiciones imaginables

APARICI presenta su modelo H con cuatro tubos de entrada y salida al tanque del termo, con lo que, utilizando los accesorios adecuados, permite más de 12 instalaciones diferentes y posibilidad de recirculación o aprovechamiento de la energía solar.

APARICI siempre ha tenido como objetivo, a lo largo de su dilatada historia empresarial, crear productos versátiles y capaces de facilitar el trabajo de los profesionales, manteniendo la máxima eficiencia y seguridad para los usuarios. Este nuevo diseño ha sido ya patentado a nivel europeo y posiciona a APARICI como una de la empresas de referencia del sector.



La presencia de los cuatro tubos más el uso de tubos de diferentes longitudes con difusores en sus extremos (suministrados con el aparato), permite multitud de instalaciones como se muestra a continuación:



Además, mediante un tercer tubo, se pueden montar diferentes tipos de recirculaciones o soluciones combinadas con energía solar.



SERIE H

CARACTERÍSTICAS



MULTIPOSICIONAL



REGULACIÓN EXTERIOR DE TEMPERATURA



RESISTENCIA ENVAINADA



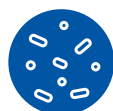
ANCLAJES UNIVERSALES



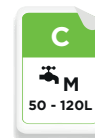
3 AÑOS DE GARANTÍA TOTAL



5 AÑOS DE GARANTÍA DE LA CALDERA



FUNCIÓN ANTILEGIONELLA



Capacidades de 30 a 120 litros.

Multiposicional

12 + 1 posiciones diferentes. Sus 4 tubos permiten una instalación multiposicional con anclajes universales.

Doble potencia y regulación exterior de la temperatura

De manejo intuitivo doble potencia (750W + 750W para 30 litros y 1000W + 1000W para el resto de capacidades), regulación exterior de la temperatura y piloto de funcionamiento.

- Gran eficiencia energética dentro de su categoría: Clase 'B' para 30 litros y 'C' para el resto de capacidades.
- Aislamiento reforzado poliuretano expandido libre de CFC de 20 mm de espesor.
- Cuba de acero vitrificado con una única soldadura circular.
- Resistencia envainada tubular de cobre.
- Brida de cierre esmaltada. La resistencia se puede sustituir sin vaciar el aparato.
- Termostatos de bulbo para la regulación de la temperatura y doble seguridad.
- Tubo de entrada y salida de acero inox. con racord de 1/2' incorporado.
- Válvula de seguridad tarada a 10 bar.
- Juego de accesorios de instalación, tornillos y anclajes incorporado.
- Garantía total 3 años, ampliables a 5 años para el calderín sin necesidad de cambiar el ánodo. Consultar condiciones en manual adjunto al producto.

Función antilegionella

De conexión manual, permite su incorporación a los protocolos de mantenimiento de los edificios.



SERIE H

INFORMACIÓN TÉCNICA

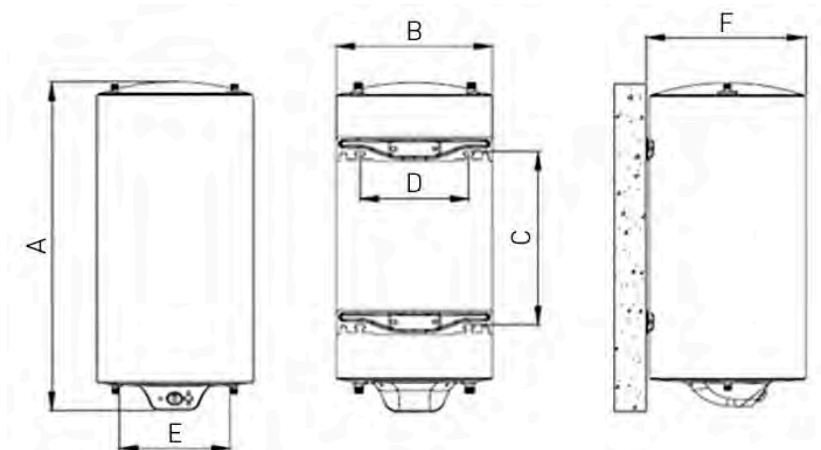
MODELO	H030	H050	H075	H100	H120
Referencia	H030	H050	H075	H100	H120
Capacidad (litros)	30	50	75	100	120
Instalación	12 + 1 posiciones	12 + 1 posiciones	12 + 1 posiciones	12 + 1 posiciones	12 + 1 posiciones

CARACTERÍSTICAS ELÉCTRICAS					
Voltaje (V)	230	230	230	230	230
Frecuencia (Hz)	50/60	50/60	50/60	50/60	50/60
Potencia (W)	1500 (2 x 750)	2000 (2 x 1000)	2000 (2 x 1000)	2000 (2 x 1000)	2000 (2 x 1000)
Clase	I	I	I	I	I
Grado de protección	IPX4	IPX4	IPX4	IPX4	IPX4
Temperatura regulación termostato (°C)	75	75	75	75	75
Tipo de termostato de regulación	Bulbo	Bulbo	Bulbo	Bulbo	Bulbo
Tipo de termostato de seguridad	Bulbo	Bulbo	Bulbo	Bulbo	Bulbo
Regulación exterior	Sí	Sí	Sí	Sí	Sí
Tiempo de calentamiento agua de 15 a 75 °C	1 h 24 min	1 h 55 min	2 h 53 min	3 h 55 min	4 h 48 min
Tipo de resistencia	Envainada tubular	Envainada tubular	Envainada tubular	Envainada tubular	Envainada tubular

CARACTERÍSTICAS HIDRÁULICAS					
Depósito esmaltado	Sí	Sí	Sí	Sí	Sí
Ánodo de magnesio	Sí	Sí	Sí	Sí	Sí
Presión nominal	9 bar	9 bar	9 bar	9 bar	9 bar
Presión válvula	10 bar	10 bar	10 bar	10 bar	10 bar

EFICIENCIA ENERGÉTICA					
Perfil consumo	S	M	M	M	M
ERP	B	C	C	C	C

DIMENSIONES									
Modelo	Tomas de agua	Diámetro	A	B	C	D - horizontal	D - universal vertical	E	F
H30	G1/2'	380	565	380	210	265	210 - 350	270	395
H50	G1/2'	380	770	380	420	265	210 - 350	270	395
H75	G1/2'	450	821	470	450	355	210 - 440	340	465
H100	G1/2'	450	971	470	610	355	210 - 440	340	465
H120	G1/2'	450	1182	470	610	355	210 - 440	340	465



*Dimensiones en mm

S
E
N



SERIE

SIE-N

MEDIA
CAPACIDAD

30_L

50_L

75_L

100_L

120_L



SERIE SIE-N

Un valor tradicional con las máximas prestaciones

El modelo SIE-N, un clásico de la gama Aparici con más de 40 años en el mercado, renovado constantemente.

Fabricado en diferentes versiones desde hace más de 40 años constituye una de las columnas vertebrales de la empresa. Amplio rango de capacidades, máxima fiabilidad, sencillez de manejo y prestaciones top. Un valor seguro.



SERIE SIE-N

CARACTERÍSTICAS



REGULACIÓN
EXTERIOR
DE TEMPERATURA



RESISTENCIA
ENVAINADA



TRIPOSICIONAL



3 AÑOS DE
GARANTÍA
TOTAL



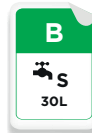
5 AÑOS DE
GARANTÍA
DE LA
CALDERA



ANCLAJES
UNIVERSALES



FUNCIÓN
ANTILEGIONELLA



Gran eficiencia energética

dentro de su categoría: Clase 'B' para 30 litros y 'C' para el resto de capacidades.

Doble potencia y regulación exterior de la temperatura

de manejo intuitivo con doble potencia (750W + 750W para 30 litros y 1000W + 1000W para el resto de capacidades), regulación exterior de la temperatura y piloto de funcionamiento

Instalación triposicional (sistema patentado)

Función antilegionella

De conexión manual, permite su incorporación a los protocolos de mantenimiento de los edificios.

Aislamiento reforzado

Poliuretano expandido libre de CFC de 20 mm de espesor.

- Capacidades de 30 a 120 litros.
- Cuba de acero vitrificado con una única soldadura circular.
- Regulación exterior de la temperatura y piloto de funcionamiento.
- Resistencia envainada tubular de cobre.
- Brida de cierre esmaltada. La resistencia se puede sustituir sin vaciar el aparato.
- Termostatos de bulbo para la regulación de la temperatura y doble seguridad.
- Tubo de entrada y salida de acero inox. con record de 1/2' incorporado.
- Válvula de seguridad tarada a 10 bar.
- Juego de tornillos y anclajes incorporado.
- Garantía total 3 años, ampliables a 5 años para el calderín sin necesidad de cambiar el ánodo. Consultar condiciones en manual adjunto al producto.



SERIE SIE-N

INFORMACIÓN TÉCNICA

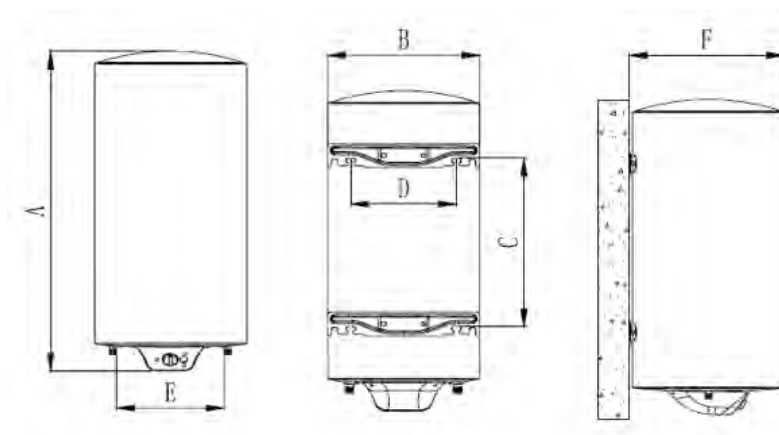
MODELO	SIE030N	SIE050N	SIE075N	SIE075S SLIM	SIE100N	SIE120N
Referencia	S030	S050	S075	S075S	S100	S120
Capacidad (litros)	30	50	75	75	100	120
Instalación	Triposicional	Triposicional	Triposicional	Triposicional	Triposicional	Triposicional

CARACTERÍSTICAS ELÉCTRICAS						
Voltaje (V)	230	230	230	230	230	230
Frecuencia (Hz)	50/60	50/60	50/60	50/60	50/60	50/60
Potencia (W)	1500 (2 x 750)	2000 (2 x 1000)	2000 (2 x 1000)	2000 (2 x 1000)	2000 (2 x 1000)	2000 (2 x 1000)
Clase	I	I	I	I	I	I
Grado de protección	IPX4	IPX4	IPX4	IPX4	IPX4	IPX4
Temperatura regulación termostato (°C)	75	75	75	75	75	75
Tipo de termostato de regulación	Bulbo	Bulbo	Bulbo	Bulbo	Bulbo	Bulbo
Tipo de termostato de seguridad	Bulbo	Bulbo	Bulbo	Bulbo	Bulbo	Bulbo
Regulación exterior	Sí	Sí	Sí	Sí	Sí	Sí
Tiempo de calentamiento agua de 15 a 75 °C	1 h 24 min	1 h 55 min	2 h 53 min	2 h 53 min	3 h 55 min	4 h 48 min
Tipo de resistencia	Envainada tubular	Envainada tubular	Envainada tubular	Envainada tubular	Envainada tubular	Envainada tubular

CARACTERÍSTICAS HIDRÁULICAS						
Depósito esmaltado	Sí	Sí	Sí	Sí	Sí	Sí
Ánodo de magnesio	Sí	Sí	Sí	Sí	Sí	Sí
Presión nominal	9 bar	9 bar	9 bar	9 bar	9 bar	9 bar
Presión válvula	10 bar	10 bar	10 bar	10 bar	10 bar	10 bar

EFICIENCIA ENERGÉTICA						
Perfil consumo	S	M	M	M	M	M
ERP	B	C	C	C	C	C

DIMENSIONES									
Modelo	Tomas de agua	Diámetro	A	B	C	D - horizontal	D - universal vertical	E	F
SIE30N	G1/2'	380	548	380	210	265	210 - 350	270	395
SIE50N	G1/2'	380	754	380	420	265	210 - 350	270	395
SIE75S SLIM	G1/2'	380	1042	380	420	265	210 - 350	270	395
SIE75N	G1/2'	450	813	470	450	355	210 - 440	340	465
SIE100N	G1/2'	450	963	470	610	355	210 - 440	340	465
SIE120N	G1/2'	450	1123	470	610	355	210 - 440	340	465



*Dimensiones en mm

SIE-N



SERIE SIE-N

GRAN
CAPACIDAD

150_L
200_L



SERIE SIE-N

Versatilidad de instalación con resistencias envainadas

APARICI mejora su actual gama SIE-N con la introducción de la tradicional instalación triposicional.

Aprovechando las mejoras necesarias para el cumplimiento de la nueva norma europea de eficiencia energética, APARICI ha realizado los cambios oportunos en la configuración del aparato para permitir la tradicional instalación triposicional. Además, se han mejorado la precisión de los termostatos y el espesor de aislamiento para conseguir una de las eficiencias más elevadas dentro del sector.



SERIE SIE-N

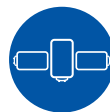
CARACTERÍSTICAS



REGULACIÓN
EXTERIOR
DE TEMPERATURA



RESISTENCIA
ENVAINADA



TRIPOSICIONAL



FUNCIÓN
ANTILEGIONELLA



3 AÑOS DE
GARANTÍA
TOTAL



5 AÑOS DE
GARANTÍA
DE LA
CALDERA



Gran eficiencia energética, con clase C

Función antilegionella

De conexión manual, permite su incorporación a los protocolos de mantenimiento de los edificios.

Instalación triposicional (sistema patentado)

Regulación exterior de temperatura

- con piloto de funcionamiento.
- Altas capacidades de 150 y 200 litros.
- Cuba de acero vitrificado de alta resistencia.
- Ánodo de magnesio.
- Potencia 2000W.
- Resistencia envainada tubular sustituible sin necesidad de vaciar el aparato.
- Termostatos de bulbo para la regulación de temperatura y doble seguridad.
- Tubo de entrada y salida en acero inoxidable.
- Valvula de seguridad tarada a 8 bar.
- Aislamiento reforzado poliuretano expandido libre de CFC de hasta 30 mm.
- Garantía total 3 años, ampliables a 5 años para el calderín sin necesidad de cambiar el ánodo. Consultar condiciones en manual adjunto al producto.



SERIE SIE-N

INFORMACIÓN TÉCNICA

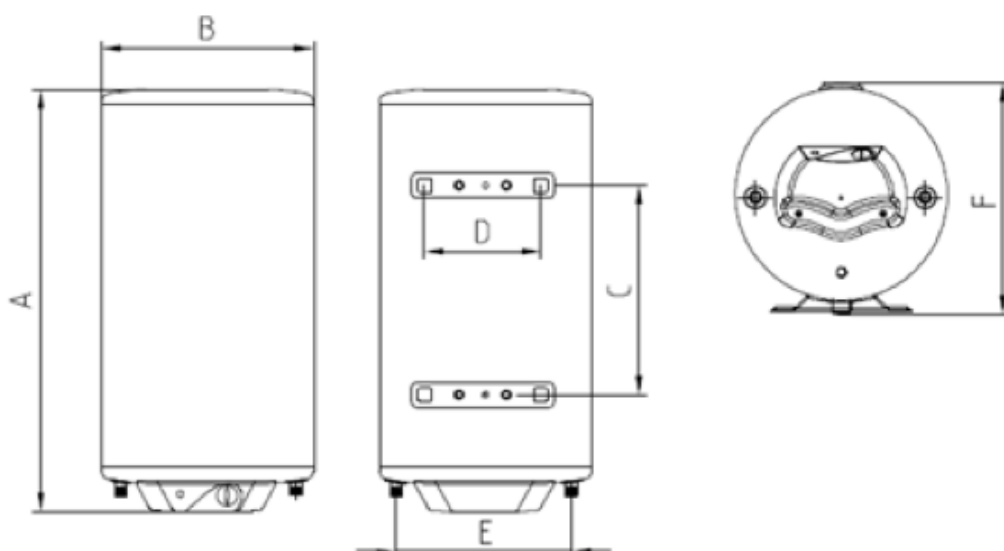
MODELO	SIE150N	SIE200N
Referencia	S150	S200
Capacidad (litros)	150	200
Instalación	Triposicional	Triposicional

CARACTERÍSTICAS ELÉCTRICAS		
Voltaje (V)	230	230
Frecuencia (Hz)	50/60	50/60
Potencia (W)	2000	2000
Clase	I	I
Grado de protección	IPX4	IPX4
Temperatura regulación termostato (°C)	75	75
Tipo de termostato de regulación	Bulbo	Bulbo
Tipo de termostato de seguridad	Bulbo	Bulbo
Regulación exterior	Sí	Sí
Tiempo de calentamiento agua de 15 a 75 °C	5 h 20 min	7 h 40 min
Tipo de resistencia	Envainada tubular	Envainada tubular

CARACTERÍSTICAS HIDRÁULICAS		
Depósito esmaltado	Sí	Sí
Ánodo de magnesio	Sí	Sí
Presión nominal	7 bar	7 bar
Presión válvula	8 bar	8 bar

EFICIENCIA ENERGÉTICA		
Perfil consumo	XL	XL
ERP	C	C

DIMENSIONES							
Modelo	Tomas de agua	A	B	C	D	E	F
SIE150N	G1/2'	1390	Ø 460	937	210	320	490
SIE200N	G1/2'	1360	Ø 540	880	280	400	570



*Dimensiones en mm

SERIE
BIG
150L
200L



SERIE
SIE BIG

GRAN
CAPACIDAD

150_L
200_L



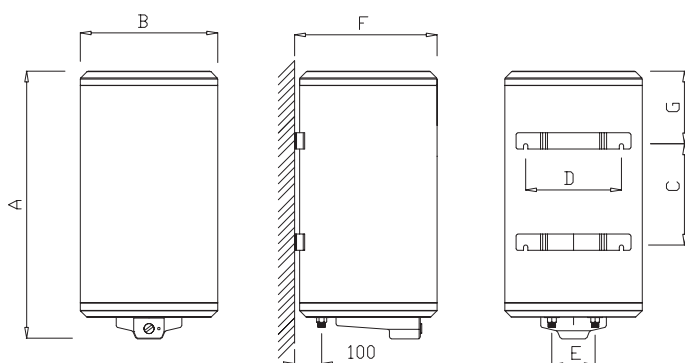
CARACTERÍSTICAS

- Instalación bipoisicional. Pared izquierda.
- Capacidades: 150 y 200 litros.
- Cuba de acero vitrificado.
- Ánodo de magnesio.
- Regulación exterior de la temperatura y piloto de funcionamiento.
- Potencia 2000W coseguida mediante dos resistencias envainadas tubulares de cobre de 1000W conectadas en paralelo.
- Brida de cierre esmaltada. La resistencia se puede sustituir sin vaciar el aparato.
- Termostatos de bulbo para la regulación de temperatura.
- Tubo de entrada y salida desmontables en PER de alta resistencia a las incrustaciones calcáreas.
- Válvula de seguridad tarada a 10 bar.
- Garantía total 3 años, ampliables a 5 años para el calderín sin necesidad de cambiar el ánodo. Consultar condiciones en manual adjunto al producto.
- De conexión manual, permite su incorporación a los protocolos de mantenimiento de los edificios.



INFORMACIÓN TÉCNICA

MODELO	SIE150	SIE200
Referencia	G150	G200
Capacidad (litros)	150	200
Instalación	Bipoisicional	Bipoisicional
CARACTERÍSTICAS ELÉCTRICAS		
Voltaje (V)	230	230
Frecuencia (Hz)	50/60	50/60
Potencia (W)	2000	2000
Clase	I	I
Grado de protección	IP25	IP25
Temperatura regulación termostato (°C)	75	75
Tipo de termostato de regulación	Bulbo	Bulbo
Tipo de termostato de seguridad	Clixon	Clixon
Regulación exterior	Sí	Sí
Tipo de resistencia	Envainada tubular	Envainada tubular
Tiempo de calentamiento de 15 a 75 °C	5h 20 min	7h 40 min
Cantidad de agua caliente a 40°C (L.) ¹	296	394
Pérdidas de energía en 24h (KWh en 24h) ²	3.2	2.1
CARACTERÍSTICAS HIDRÁULICAS		
Depósito esmaltado	Sí	Sí
Ánodo de magnesio	Sí	Sí
Presión nominal	9 bar	9 bar
Presión válvula	10 bar	10 bar
EFICIENCIA ENERGÉTICA		
Perfil consumo	XL	XL
ERP	C	C



DIMENSIONES

Modelo	SIE150	SIE200
Tomas de agua	G1/2"	G1/2"
A	1318	1510
B	454	500
C	845	800
D	350	350
E	100	100
F	461	507
G	220	430

*Dimensiones en mm

¹ Temperatura de entrada de agua fría: 15 °C, temperatura de acumulación: 65 °C (Según norma DIN 44532). Valores para el termo eléctrico en posición vertical.

² Temperatura ambiente: 20 °C y temperatura de acumulación: 65 °C (Según norma DIN 44532).

GAMA CONTACTO DIRECTO

MÁXIMA RAPIDEZ EN EL CALENTAMIENTO DEL AGUA





TRANSMISIÓN DE CALOR OPTIMIZADA

Al estar la resistencia en contacto directo con el agua, la transferencia de calor es máxima y, por tanto, el agua se calienta con mayor rapidez.

SB

SERIE **SB**

PEQUEÑA
CAPACIDAD



10_L

SERIE **SB**

PEQUEÑA Y
MEDIA
CAPACIDAD



15_L
30_L



SERIE SB

Los pequeños grandes de la casa

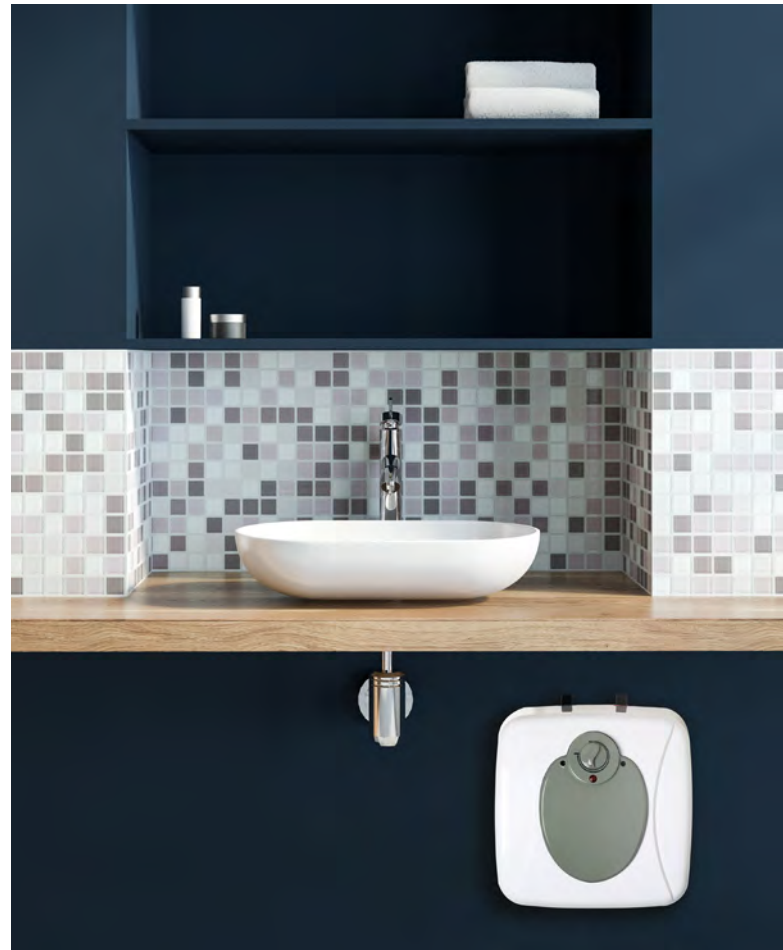
La gama APARICI no estaría completa sin los más pequeños y compactos de la familia. Termos de pequeña capacidad capaces de trabajar con las más altas eficiencias energéticas.

Pensados para perfiles de consumo muy bajo, fácilmente adaptables en pequeños aseos, bajo el fregadero o discretamente dentro de un armario donde se precise producir pequeñas cantidades de agua caliente. Todo ello sin tenerse que preocupar por el consumo ya que cuentan con la clasificación energética A, la más alta posible.



SB10

- Instalación vertical.
- Capacidad: 10 litros.
- Cuba de acero vitrificado con una única soldadura circular.
- Resistencia blindada sumergida de cobre soldada a una brida de AISI304.
- Aislamiento reforzado poliuretano expandido libre de CFC de 18 mm.



SB15 / SB30C

- Instalación vertical bajo o sobre encimera en un único modelo.
- Capacidades: 15 y 30 litros.
- Cuba de acero vitrificado de alta resistencia.
- Resistencia blindada sumergida de cobre y baja carga superficial.
- Aislamiento reforzado poliuretano expandido libre de CFC de 20 mm.

SERIE SB

CARACTERÍSTICAS

SB10



REGULACIÓN
EXTERIOR
DE TEMPERATURA



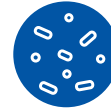
ÁNODO
ELÉCTRICO



3 AÑOS DE
GARANTÍA
TOTAL



3 AÑOS DE
GARANTÍA
DE LA
CALDERA



FUNCIÓN
ANTILEGIONELLA



- Instalación vertical.
- Capacidad: 10 litros.
- Cuba de acero vitrificado con una única soldadura circular.
- Resistencia blindada sumergida de cobre soldada a una brida de AISI304.
- Aislamiento reforzado poliuretano expandido libre de CFC de 18 mm.
- Ánodo de magnesio.
- Regulación exterior de la temperatura y piloto de funcionamiento.
- Termómetro.
- Potencia 2000W
- Termostato de bulbo para la regulación de temperatura.
- Tubos de entrada y salida desmontables en acero inoxidable.
- Válvula de seguridad tarada a 10 bar.
- Juego de tornillos y anclajes incorporado.
- Garantía total 3 años, ampliables a 3 años para el calderín sin necesidad de cambiar el ánodo. Consultar condiciones en manual adjunto al producto.
- De conexión manual, permite su incorporación a los protocolos de mantenimiento de los edificios.

SB15



REGULACIÓN
EXTERIOR
DE TEMPERATURA



ÁNODO
ELÉCTRICO



BAJO /
SOBRE
ENCIMERA



2 AÑOS DE
GARANTÍA
TOTAL



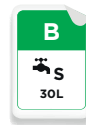
3 AÑOS DE
GARANTÍA
DE LA CALDE-
RA



SB30C



FUNCIÓN
ANTILEGIONELLA



- Instalación vertical bajo o sobre encimera en un único modelo.
- Capacidades: 15 y 30 litros.
- Cuba de acero vitrificado de alta resistencia.
- Resistencia blindada sumergida de cobre y baja carga superficial.
- Aislamiento reforzado poliuretano expandido libre de CFC de 20 mm.
- Ánodo de magnesio.
- Regulación exterior de la temperatura y piloto de funcionamiento.
- Potencia 2000W
- Termostato de bulbo para la regulación de temperatura.
- Tubos de entrada y salida desmontables en acero inoxidable.
- Válvula de seguridad tarada a 10 bar.
- Juego de tornillos y anclajes incorporado.
- Garantía total 3 años, ampliables a 3 años para el calderín sin necesidad de cambiar el ánodo. Consultar condiciones en manual adjunto al producto.
- De conexión manual, permite su incorporación a los protocolos de mantenimiento de los edificios.

SERIE SB

INFORMACIÓN TÉCNICA

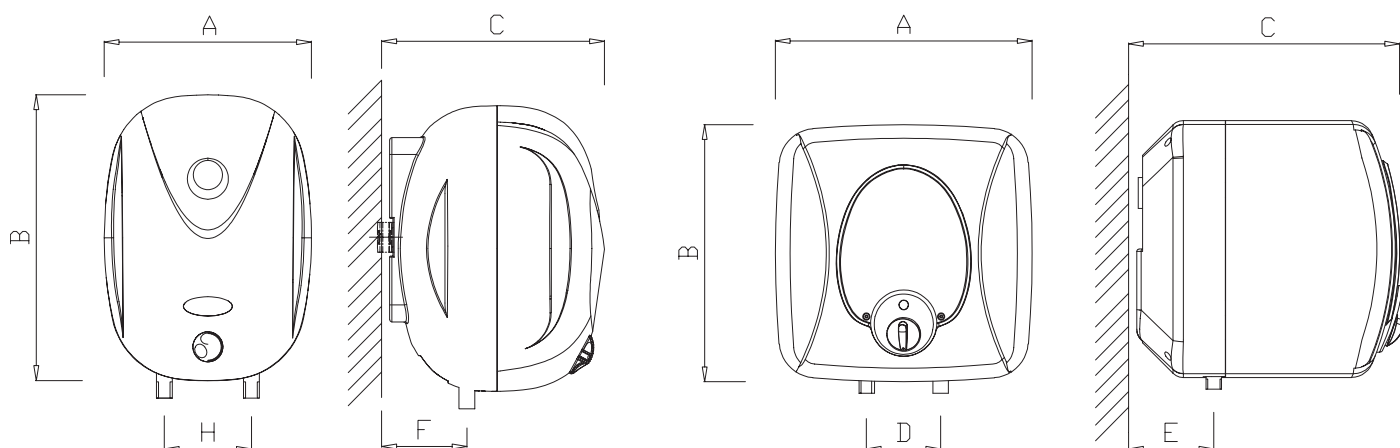
MODELO	SB10	SB15	SB30C
Referencia	P010	P015	P030
Capacidad (litros)	10	15	30
Instalación	Vertical	Vertical Bajo y sobre encimera	Vertical Bajo y sobre encimera

CARACTERÍSTICAS ELÉCTRICAS			
Voltaje (V)	230	230	230
Frecuencia (Hz)	50/60	50/60	50/60
Potencia (W)	2000	2000	2000
Clase	I	I	I
Grado de protección	IP24	IP24	IP24
Temperatura regulación termostato (°C)	75	75	75
Tipo de termostato de regulación	Bulbo	Bulbo	Bulbo
Tipo de termostato de seguridad	Bimetal	Bimetal	Bimetal
Regulación exterior	Sí	Sí	Sí
Tiempo de calentamiento agua de 15 a 75 °C	22 min	33 min	55 min
Tipo de resistencia	Blindada sumergida	Blindada sumergida	Blindada sumergida

CARACTERÍSTICAS HIDRÁULICAS			
Depósito esmaltado	Sí	Sí	Sí
Ánodo de magnesio	Sí	Sí	Sí
Presión nominal	9 bar	9 bar	9 bar
Presión válvula	10 bar	10 bar	10 bar

EFICIENCIA ENERGÉTICA			
Perfil consumo	XXS	XXS	S
ERP	A	A	B

DIMENSIONES								
Modelo	Tomas de agua	A	B	C	D	E	F	H
SB10	G1/2'	276	378	290	-	-	108	100
SB15	G1/2'	348	348	355	100	110	-	-
SB30	G1/2'	430	447	346	100	128	-	-



SB10

SB15 / SB30C

SERIE



SERIE **SB-N**

MEDIA
CAPACIDAD

30_L

50_L

75_L

100_L

120_L

NOFER®

SERIE SB-N

Eficiencia y versatilidad

NOFER renueva su modelo SB con un nuevo diseño exterior coherente con el resto de gamas y adaptado a las nuevas necesidades del mercado.

La citada evolución ha permitido utilizar materiales más avanzados, todos ellos reciclables, y mejorar la eficiencia energética del aparato, reforzando su aislamiento en los puntos más críticos.

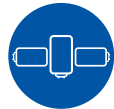
La regulación exterior de alta precisión ajusta la temperatura del agua acumulada a las necesidades del usuario, mientras que su clásica versatilidad de instalación facilita el trabajo a instaladores y almacenes profesionales.

En definitiva, cambiar para reforzar los valores de un producto referente en el mercado.



SERIE SB-N

CARACTERÍSTICAS

REGULACIÓN
EXTERIOR

TRIPOSICIONAL

ÁNODO
ELECTRÓNICOANCLAJES
UNIVERSALESFUNCIÓN
ANTILEGIONELLA3 AÑOS DE
GARANTÍA
TOTAL3 AÑOS DE
GARANTÍA
DE LA CALDERA

Resistencia blindada sumergida

De cobre, soldada a una brida de acero inoxidable AISI304. La resistencia es de baja carga superficial y optimiza la transmisión de calor.

Función antilegionella

De conexión manual, permite su incorporación a los protocolos de mantenimiento de los edificios.

Gran eficiencia energética

Gran eficiencia energética dentro de su categoría: Clase "B" para 30 litros y "C" para el resto de capacidades.

- Capacidades de 30 a 120 litros, con potencia de 2000W.
- Instalación triposicional y anclajes universales.
- Aislamiento reforzado de poliuretano expandido libre de CFC de 20 mm de espesor.
- Cuba de acero vitrificado con una única soldadura circular.
- Ánodo de magnesio.
- Regulación exterior de la temperatura y piloto de funcionamiento.
- Termostatos de bulbo para la regulación de la temperatura y doble seguridad.
- Tubo de entrada y salida de acero inox. con record de 1/2' incorporado.
- Válvula de seguridad tarada a 10 bar.
- Garantía total 3 años, ampliables a 3 años para el calderín sin necesidad de cambiar el ánodo. Consultar condiciones en manual adjunto al producto.



SERIE SB-N

INFORMACIÓN TÉCNICA

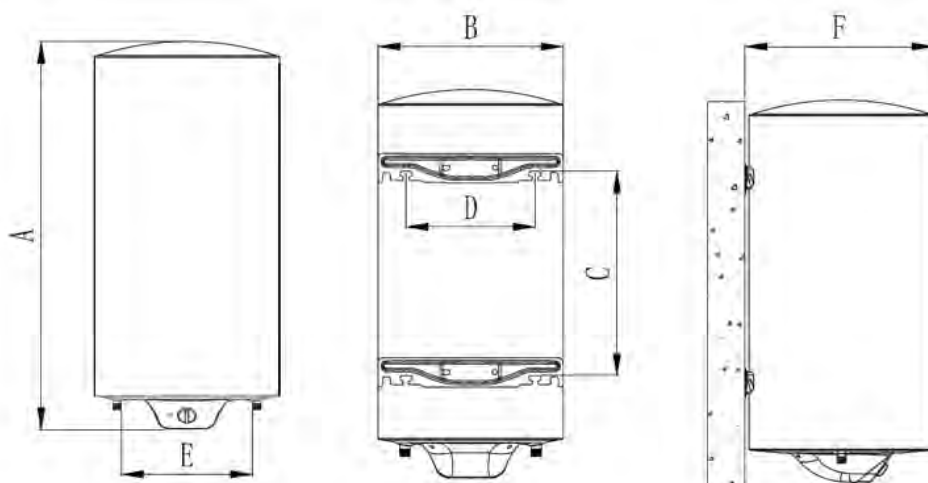
MODELO	SB030N	SB050N	SB075N	SB075S SLIM	SB100N	SB120N
Referencia	N030	N050	N075	N075S	N100	N120
Capacidad (litros)	30	50	75	75	100	120
Instalación	Triposicional	Triposicional	Triposicional	Triposicional	Triposicional	Triposicional

CARACTERÍSTICAS ELÉCTRICAS						
Voltaje (V)	230	230	230	230	230	230
Frecuencia (Hz)	50/60	50/60	50/60	50/60	50/60	50/60
Potencia (W)	2000	2000	2000	2000	2000	2000
Clase	I	I	I	I	I	I
Grado de protección	IP24	IP24	IP24	IP24	IP24	IP24
Temperatura regulación termostato (°C)	75	75	75	75	75	75
Tipo de termostato de regulación	Bulbo	Bulbo	Bulbo	Bulbo	Bulbo	Bulbo
Tipo de termostato de seguridad	Bulbo	Bulbo	Bulbo	Bulbo	Bulbo	Bulbo
Regulación exterior	Sí	Sí	Sí	Sí	Sí	Sí
Tiempo de calentamiento agua de 15 a 75 °C	1 h 10 min	1 h 55 min	2 h 53 min	2 h 53 min	3 h 55 min	4 h 42 min
Tipo de resistencia	Blindada sumergida	Blindada sumergida	Blindada sumergida	Blindada sumergida	Blindada sumergida	Blindada sumergida

CARACTERÍSTICAS HIDRÁULICAS						
Depósito esmaltado	Sí	Sí	Sí	Sí	Sí	Sí
Ánodo de magnesio	Sí	Sí	Sí	Sí	Sí	Sí
Presión nominal	9 bar	9 bar	9 bar	9 bar	9 bar	9 bar
Presión válvula	10 bar	10 bar	10 bar	10 bar	10 bar	10 bar

EFICIENCIA ENERGÉTICA						
Perfil consumo	S	M	M	M	M	M
ERP	B	C	C	C	C	C

DIMENSIONES									
Modelo	Tomas de agua	Diámetro	A	B	C	D (horizontal)	D (universal)	E	F
SBO30N	G1/2'	380	548	380	210	265	210 - 350	270	395
SB050N	G1/2'	380	754	380	420	265	210 - 350	270	395
SB075S SLIM	G1/2'	380	1042	380	420	265	210 - 350	270	395
SB075N	G1/2'	450	813	470	450	355	210 - 440	340	465
SB100N	G1/2'	450	963	470	610	355	210 - 440	340	465
SB120N	G1/2'	450	1123	470	610	355	210 - 440	340	465



*Dimensiones en mm

SB-N



SERIE **SB-N**

GRAN
CAPACIDAD

150_L
200_L

NOFER®

SERIE SB-N

Eficiencia y versatilidad en gran capacidad

Máxima eficiencia energética y versatilidad de instalación en términos de gran capacidad

NOFER, fiel a su tradición de termos eléctricos con instalación triposicional, introduce en su gama el único aparato del mercado de gran capacidad con estas características. Su diseño, amparado en la patente de la empresa, permite la instalación del termo tanto en posición vertical como en horizontal con los tubos de entrada a la parte izquierda o a la derecha. Además de la elevada calidad de los materiales empleados, esta novedad convierte al modelo SB-N en el más versátil del mercado en términos de instalación, facilitando la labor tanto a los profesionales como a los almacenistas al reducir los modelos que tienen que tener estocados.

La regulación exterior de alta sensibilidad incluida de serie y el elevado espesor de aislamiento de hasta 30 mm, le confiere una gran eficiencia energética que permite el cumplimiento de las normas europeas al respecto vigentes en el año 2018.



SERIE SB-N

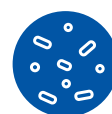
CARACTERÍSTICAS



REGULACIÓN
EXTERIOR



TRIPOSICIONAL



FUNCIÓN
ANTILEGIONELLA



ANCLAJES
UNIVERSALES



3 AÑOS DE
GARANTÍA
TOTAL



3 AÑOS DE
GARANTÍA
DE LA
CALDERA



Regulación exterior de la temperatura

para un rápido ajuste y piloto de funcionamiento.

Función antilegionella

De conexión manual, permite su incorporación a los protocolos de mantenimiento de los edificios.

Múltiples posiciones de instalación

Instalación triposicional.

- Capacidades de 150 y 200 litros con potencia de 2000W y ánodo de magnesio.
- Alta eficiencia energética, clase 'C'.
- Cuba de acero vitrificado de alta resistencia.
- Resistencia blindada sumergida de acero inoxidable.
- Termostatos de bulbo para la regulación de temperatura y doble seguridad.
- Tubo de entrada y salida en acero inoxidable.
- Válvula de seguridad tarada a 8 bar.
- Aislamiento de poliuretano expandido libre de CFC de hasta 30 mm.
- Garantía total 3 años, ampliables a 3 años para el calderín sin necesidad de cambiar el ánodo. Consultar condiciones en manual adjunto al producto.



SERIE SB-N

INFORMACIÓN TÉCNICA

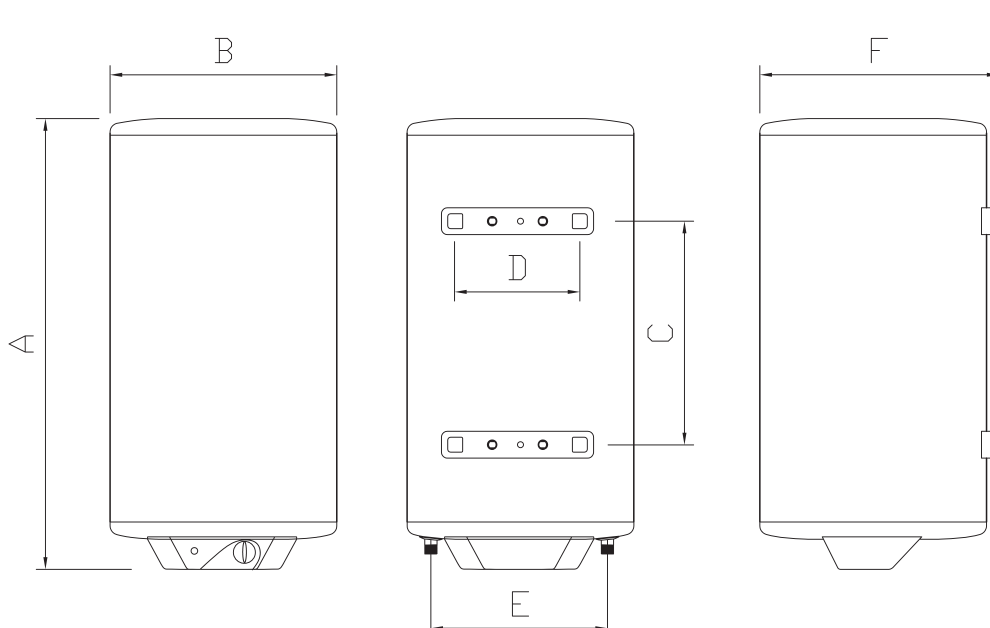
MODELO	SBN150N	SBN200N
Referencia	N150	N200
Capacidad (litros)	150	200
Instalación	Triposicional	Triposicional

CARACTERÍSTICAS ELÉCTRICAS		
Voltaje (V)	230	230
Frecuencia (Hz)	50/60	50/60
Potencia (W)	2000	2000
Clase	I	I
Grado de protección	IPX4	IPX4
Temperatura regulación termostato (°C)	75	75
Tipo de termostato de regulación	Bulbo	Bulbo
Tipo de termostato de seguridad	Bulbo	Bulbo
Regulación exterior	Sí	Sí
Tipo de resistencia	Blindada sumergida	Blindada sumergida
Tiempo de calentamiento de 15 a 75 °C	5 h 20'	7 h 40'

CARACTERÍSTICAS HIDRÁULICAS		
Depósito esmaltado	Sí	Sí
Ánodo de magnesio	Sí	Sí
Presión nominal	7 bar	7 bar
Presión válvula	8 bar	8 bar

EFICIENCIA ENERGÉTICA		
Perfil consumo	XL	XL
ERP	C	C

DIMENSIONES							
Modelo	Tomas de agua	A	B	C	D	E	F
SB150N	G1/2'	1390	Ø 460	937	210	320	490
SB200N	G1/2'	1360	Ø 540	880	280	400	570



*Dimensiones en mm

NUEVO

N



SERIE **N**

MEDIA Y GRAN
CAPACIDAD

30_L

50_L

75_L

100_L

150_L

NOFER

NOFER®

SERIE N

Eficiencia y funcionalidad

Serie N de NOFER, una gama de termos eléctricos que combina eficiencia energética y diseño funcional. Con capacidades desde 30 a 150 litros, ofrece control intuitivo y sostenibilidad avanzada, perfecto para cualquier hogar o negocio que busque optimizar su consumo de energía.



EFICIENCIA Y FUNCIONALIDAD

Serie N de NOFER, un diseño que redefine la experiencia de confort en el hogar o negocio con su eficiente solución para el agua caliente. Perfecto para instalaciones verticales, este termo se presenta en una variedad de capacidades, desde los modestos 30 litros hasta los generosos 150 litros. Adaptándose a cualquier espacio y necesidad, la Serie N combina eficiencia con practicidad, asegurando que la funcionalidad se alinee con las demandas de cada consumo.

UN COMPROMISO CON LA SOSTENIBILIDAD Y LA DURABILIDAD

Con una mirada puesta en la sostenibilidad, el modelo de 30 litros de la Serie N se destaca por su eficiencia de clase B, mientras que las versiones de mayor capacidad alcanzan la clase C. El corazón del termo, un tanque robusto de acero vitrificado, está cuidadosamente protegido por un ánodo de magnesio que le otorga una vida prolongada. La resistencia en contacto con el agua y el aislamiento de poliuretano sin CFC refuerzan su compromiso con el medio ambiente, minimizando la pérdida de calor y maximizando cada gota de energía.

CONTROL INTUITIVO Y COMODIDADES AÑADIDAS

La Serie N no solo es un artefacto para calentar agua, sino un compañero diario en la gestión del hogar. Ofrece controles accesibles para ajustar la temperatura desde el exterior, lo que te permite personalizar la experiencia según las preferencias personales. Con un termómetro fácil de leer, un indicador luminoso de funcionamiento, y todos los accesorios necesarios para una instalación sin complicaciones, incluidos cable, clavija y válvula de seguridad, el Termo Eléctrico Serie N de NOFER se erige como el guardián ideal para tu confort en agua caliente, combinando tecnología y simplicidad en un solo paquete eficiente.

SERIE N

CARACTERÍSTICAS



N030 / N050
N075 / N100



REGULACIÓN
EXTERIOR



INSTALACIÓN
VERTICAL



3 AÑOS DE
GARANTÍA
TOTAL



Capacidades de 30 a 150 litros

Alta eficiencia

- Instalación vertical.
- Alta eficiencia energética Clase B para 30 litros y C para el resto de capacidades.
- Tanque de acero vitrificado con protección adicional mediante ánodo de magnesio.
- Resistencia en contacto directo con el agua de alta eficiencia.
- Aislamiento de poliuretano libre de CFC de espesor reforzado.
- Regulación exterior de la temperatura.
- Termómetro.
- Piloto funcionamiento.
- Cable clavija y válvula de seguridad incluidas.

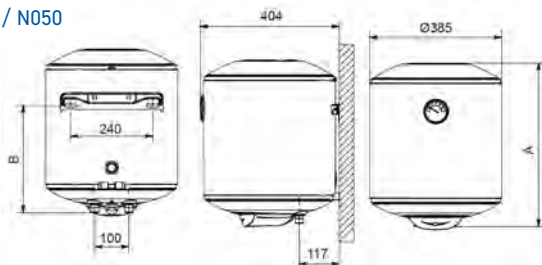


SERIE N

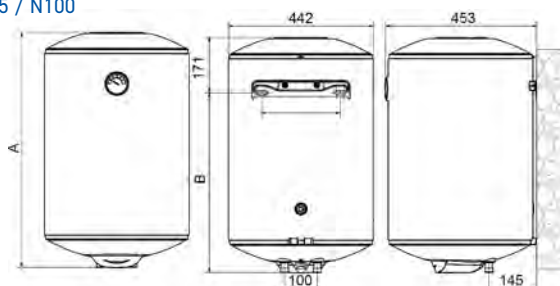
INFORMACIÓN TÉCNICA

MODELO	N030	N050	N075	N100	N150
Referencia	N030	N050	N075	N100	N150
Capacidad (litros)	30	50	75	100	150
Instalación	Vertical	Vertical	Vertical	Vertical	Vertical
CARACTERÍSTICAS ELÉCTRICAS					
Voltaje (V)	220 - 240	220 - 240	220 - 240	220 - 240	220 - 240
Frecuencia (Hz)	50/60	50/60	50/60	50/60	50/60
Potencia (W)	1500	1500	2000	2000	2000
Clase	I	I	I	I	I
Grado de protección	IP24	IP24	IP24	IP24	IP24
Temperatura regulación termostato (°C)	75	75	75	75	75
Tipo de termostato de regulación	Varilla	Varilla	Varilla	Varilla	Varilla
Tipo de termostato de seguridad	Disco bimetal	Disco bimetal	Disco bimetal	Disco bimetal	Disco bimetal
Regulación exterior	Sí	Sí	Sí	Sí	Sí
Tipo de resistencia	Blindada sumergida	Blindada sumergida	Blindada sumergida	Blindada sumergida	Blindada sumergida
Aislamiento	Poliuretano expandido libre CFC	Poliuretano expandido libre CFC	Poliuretano expandido libre CFC	Poliuretano expandido libre CFC	Poliuretano expandido libre CFC
Espesor aislamiento (mm)	22	22	21	21	21
CARACTERÍSTICAS HIDRÁULICAS					
Depósito esmaltado	Sí	Sí	Sí	Sí	Sí
Ánodo de magnesio	Sí	Sí	Sí	Sí	Sí
Presión nominal	7.5 bar	7.5 bar	7.5 bar	7.5 bar	7.5 bar
EFICIENCIA ENERGÉTICA					
Perfil consumo	S	M	M	M	XL
ERP	B	C	C	C	C
wh	35,35	36,70	36,35	36,51	37,95
V40 (l)	-	97	154	187	311
DIMENSIONES					
Tomas de agua	G1/2'	G1/2'	G1/2'	G1/2'	G1/2'
A	521	763	724	940	-
B	354	595	554	769	-

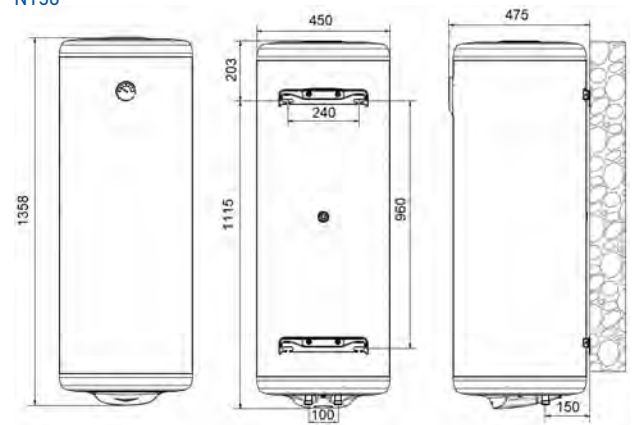
N030 / N050



N075 / N100



N150



*Dimensiones en mm

GAMA SOLAR

CERO CONSUMO, CERO EMISIONES



A modern bathroom interior featuring a white vanity with a white sink and a white countertop. The vanity is set against a light-colored wall. The floor is dark wood-look laminate. In the background, there is a glass railing and a window with a view of greenery.

MÁXIMA EFICIENCIA ENERGÉTICA

Totalmente alimentado con energía solar fotovoltaica, la serie SOL proporciona agua caliente gratis sin necesidad de conexión a la red eléctrica. En función del consumo de la vivienda se puede utilizar con sistema único de producción o como apoyo a los sistemas convencionales.

FACILIDAD DE INSTALACIÓN

El aparato se puede conectar directamente a las placas solares, sus resistencias están diseñadas para no necesitar ningún elemento intermedio como inversores o reguladores de carga.

INSTALACIÓN TRIPOSICIONAL

Apto para instalarse en distintas posiciones, facilita su adaptación a cualquier espacio.

NUEVO

SOL



SERIE **SOL**

MEDIA
CAPACIDAD

- 50L
- 75L
- 100L
- 120L



100% ENERGÍA SOLAR



SERIE SOL

Energía fotovoltaica - ahorro total: consume la energía que produces

Dentro de su estrategia de permanente innovación, APARICI presenta los modelos de media capacidad SOL diseñados para ser conectados directamente a paneles solares fotovoltaicos sin necesidad de elementos intermedios.

Realizada la inversión inicial, el aprovechamiento de la energía renovable es máximo puesto que su consumo eléctrico convencional es nulo. Apto para instalaciones aisladas o como soporte de aparatos convencionales para precalentar su agua procedente de la red de suministro. Tanto la resistencia como el termostato están especialmente concebidos para trabajar adecuadamente con corriente continua sin pérdida de eficiencia y con la máxima seguridad. El aparato se entrega con dos resistencias diferentes, una para montarla con dos paneles solares de 265W - 30V montados en serie y otra para 4 paneles de las mismas características también montados en serie.



SERIE SOL

CARACTERÍSTICAS



ENERGÍA
SOLAR



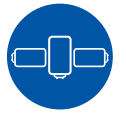
REGULACIÓN
EXTERIOR
DE TEMPERATURA



RESISTENCIA
ENVAINADA



ANCLAJES
UNIVERSALES



TRIPOSICIONAL



3 AÑOS DE
GARANTÍA
TOTAL



5 AÑOS DE
GARANTÍA
DE LA CALDERA



FUNCIÓN
ANTILEGIONELLA



Bienvenida, energía solar

El termo SOL está preparado para ser **conectado directamente a 2 ó 4 paneles solares fotovoltaicos** de 265W - 30V. No necesita baterías ni inversor.

- Capacidades 50, 75, 100 y 120 litros
- Instalación triposicional y anclajes universales incluidos.
- Cuba de acero vitrificado con una única soldadura circular.
- Ánodo de magnesio electrónico de duración extendida que permite aumentar la vida media del aparato.
- Brida de cierre esmaltada. La resistencia se puede sustituir sin vaciar el aparato.
- Regulación exterior de la temperatura y piloto de funcionamiento.
- Resistencia tubular de cobre adaptada a la potencia y voltaje generado por los paneles.
- Termostatos de bulbo para la regulación de temperatura y doble seguridad especialmente diseñado para trabajar con la corriente continua procedente de los paneles solares fotovoltaicos.
- Tubo de entrada y salida desmontables de acero inoxidable con racord de 1/2" incorporado
- Válvula de seguridad tarada a 10 bar.
- Aislamiento de poliuretano expandido libre de CFC de 20 mm.
- Garantía total 3 años y 5 para el calderín (sin cambiar el ánodo).
- Función antiolegionella. De conexión manual, permite su incorporación a los protocolos de mantenimiento de los edificios.



SERIE SOL

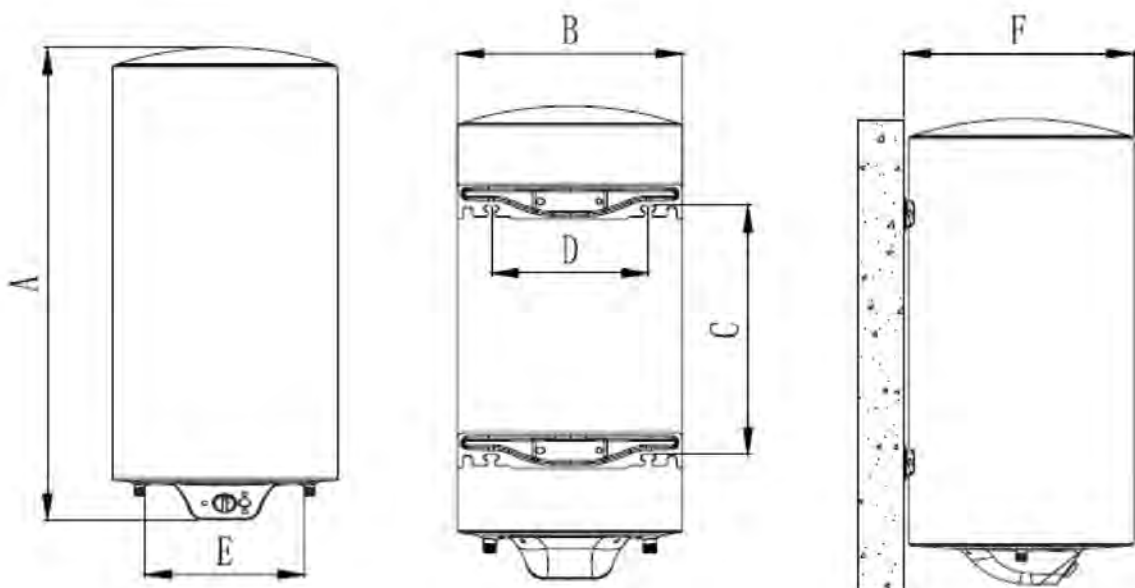
INFORMACIÓN TÉCNICA

MODELO	SOL050	SOL075	SOL100	SOL120
Referencia	S050	S075	S100	S120
Capacidad (litros)	50	75	100	120
Instalación	Triposicional	Triposicional	Triposicional	Triposicional

CARACTERÍSTICAS ELÉCTRICAS		SOL050	SOL075	SOL100	SOL120
Voltaje de solar (V cc)		60 / 120	60 / 120	60 / 120	60 / 120
Intensidad DC (A cc)		8.58	8.58	8.58	8.58
Potencia (W)		530 / 1060	530 / 1060	530 / 1060	530 / 1060
Clase		I	I	I	I
Grado de protección		IPX4	IPX4	IPX4	IPX4
Temperatura regulación termostato (°C)		65°C	65°C	65°C	65°C
Tipo de termostato de regulación		Bulbo	Bulbo	Bulbo	Bulbo
Tipo de termostato de seguridad		Bulbo	Bulbo	Bulbo	Bulbo
Regulación exterior con energía solar		Sí	Sí	Sí	Sí
Tiempo de calentamiento de 15 a 75 °C	2 placas	6h 36'	9h 54'	13h 12'	15h 48'
	4 placas	3h 15'	4h 55'	6h 36'	7h 54'

CARACTERÍSTICAS HIDRÁULICAS		SOL050	SOL075	SOL100	SOL120
Depósito esmaltado		Sí	Sí	Sí	Sí
Ánodo de magnesio		Sí	Sí	Sí	Sí
Presión nominal		9 bar	9 bar	9 bar	9 bar
Presión válvula		10 bar	10 bar	10 bar	10 bar

DIMENSIONES									
Modelo	Tomas de agua	Diámetro	A	B	C	D - horizontal	D - universal vertical	E	F
S050	G1/2'	380	748	380	420	265	210 - 350	270	395
S075	G1/2'	450	813	470	450	265	210 - 350	270	395
S100	G1/2'	450	963	470	610	355	210 - 440	340	465
S120	G1/2'	450	1123	470	610	355	210 - 440	340	465



*Dimensiones en mm

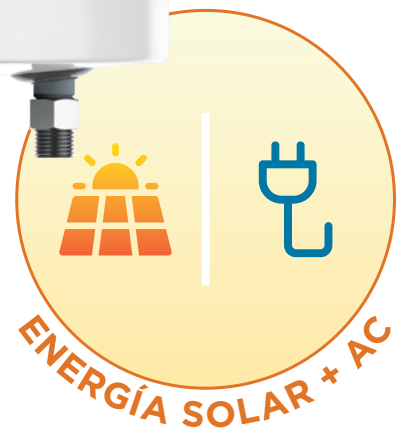
NUEVO



SERIE **SH**

MEDIA
CAPACIDAD

75_L
100_L



SERIE SH

Gama Solar Híbrida:

La alternativa óptima en cualquier circunstancia

Energía fotovoltaica - ahorro total. Dentro de su estrategia de permanente innovación, APARICI presenta los modelos de media capacidad SOL HÍBRIDO diseñados para ser conectados directamente a paneles solares fotovoltaicos sin necesidad de elementos intermedios, y a la red eléctrica convencional, para garantizar el suministro en caso de periodos de mal tiempo.

Realizada la inversión inicial, el aprovechamiento de la energética y el ahorro es máximo. En días soleados se puede obtener la máxima energía de los paneles solares fotovoltaicos haciendo uso de su resistencia de 800W - CC. Para la época invernal o periodos de mal tiempo, el calentamiento del agua también se puede llevar a cabo con la resistencia convencional de CA. Además, en este caso, haciendo uso de un programador horario incorporado al panel de control, se pueden aprovechar las horas valle de la tarifa eléctrica para reducir el coste

de la misma. De instalación sencilla, es un producto óptimo para viviendas unifamiliares o aisladas que, además, facilita el cumplimiento del Código Técnico de Edificación. Por último, la función antilegionella permite al usuario garantizar también la higiene de todo el circuito de agua caliente sanitaria. Ahorro, seguridad en el suministro y máxima higiene hacen de la gama SOL HIBRIDO de APARICI un nuevo referente en la producción de agua caliente.



SERIE SH

CARACTERÍSTICAS



ENERGÍA SOLAR + CA



REGULACIÓN EXTERIOR DE TEMPERATURA



RESISTENCIA ENVAINADA



ANCLAJES UNIVERSALES



TRIPOSICIONAL



REGULADOR HORARIO



FUNCIÓN ANTELESIONELLA



3 AÑOS DE GARANTÍA TOTAL



5 AÑOS DE GARANTÍA DE LA CALDERA



CORRIENTE CONTÍNUA



CORRIENTE ALTERNA

Máximo ahorro con producción de agua caliente garantizada

Alimentado mediante paneles solares fotovoltaicos y con energía eléctrica convencional, permite un máximo ahorro en condiciones ambientales óptimas y asegurar el suministro en caso de periodos de mal tiempo.

Facilidad de instalación

El aparato se puede conectar directamente a las placas solares, su resistencia de corriente continua está diseñada para no necesitar ningún elemento intermedio como inversores o reguladores de carga. La conexión a la red eléctrica doméstica es igual de sencilla que la de un termo eléctrico convencional.

Apto para tarifa nocturna

Permite seleccionar las horas de tarifa valle para optimizar el coste de la energía convencional.

Instalación triposicional

Apto para instalarse en distintas posiciones, facilita su adaptación a cualquier espacio.

- Capacidades 75 y 100 litros.
- Trabaja con corriente alterna CA (230V - 50 Hz) y con corriente continua CC proveniente de un campo de paneles solares fotovoltaicos (no incluidos).
- PCB y panel digital que permiten un control preciso y versátil del termo eléctrico.
- Mediante el panel de control, el usuario puede elegir trabajar solo con corriente alterna, con corriente continua o ambas simultáneamente.
- La temperatura máxima de trabajo se puede elegir por separado, dependiendo de la fuente de energía, entre 35 y 75 °C. Es decir, se puede elegir que, mediante corriente alterna, la temperatura máxima sea 45°C y con continua alcanzar los 75°C.
- La parte de corriente alterna está equipada con un temporizador para adaptar su funcionamiento a las horas valle subvencionadas, con en el consecuente ahorro en costes. Este control funciona por horas, es decir, se pueden definir 24 tramos a lo largo del día.
- Cómo se utilizan ambas energías, CA y CC, el cliente dispone de agua caliente en todos los casos, incluso en días lluviosos o nublados.
- Resistencia eléctrica blindada sumergida de 1000 W CA.
- Resistencia eléctrica blindada sumergida de 800W / 80 V CC / 10 A CC. Mediante esta configuración de fábrica de la resistencia de CC, se optimiza tanto la inversión como el tiempo de calentamiento del agua. Esta potencia se consigue mediante dos paneles de 400W y 40V CC aproximadamente. Resistencias de 530W / 60V CC / 9A CC y 1060W / 120V CC / 9A CC como alternativa preguntando a fábrica.
- Función antilegionella automática. Si se selecciona esta función se lanza un pico de temperatura de 85°C durante una hora utilizando ambas fuentes de energía.
- Válvula de seguridad hidráulica tarada a 10 bar.
- Tanque y brida esmaltados de alta calidad con ánodo de magnesio sobredimensionado de larga duración.
- Aislamiento de espuma de poliuretano libre de CFC de 20 mm de espesor.
- Garantía total 3 años, ampliable a 5 para el tanque.

SERIE SH

INFORMACIÓN TÉCNICA

MODELO	SH075	SH100
Referencia	SH075	SH100
Capacidad (litros)	75	100
Instalación	Triposicional	Triposicional

CARACTERÍSTICAS ELÉCTRICAS		
Voltaje (V CC) (*)	83,4	83,4
Intensidad máxima (A CC) (*)	9,6	9,6
Potencia máxima CC (W) (*)	800	800
Voltaje (V CA)	230	230
Potencia CA (W)	1000	1000
Clase	i	I
Grado de protección	IPX4	IPX4
Tª máxima de regulación termostato (°C)	75	75
Tipo de termostato de regulación	Sonda PTC - Electrónico	Sonda PTC - Electrónico
Tipo de termostato de seguridad	Bulbo	Bulbo
Regulación exterior	Sí	Sí
Tipo de resistencias	Blindada bajo vaina	Blindada bajo vaina
Control horario	Sí	Sí
Ciclo antilegionela	Sí	Sí

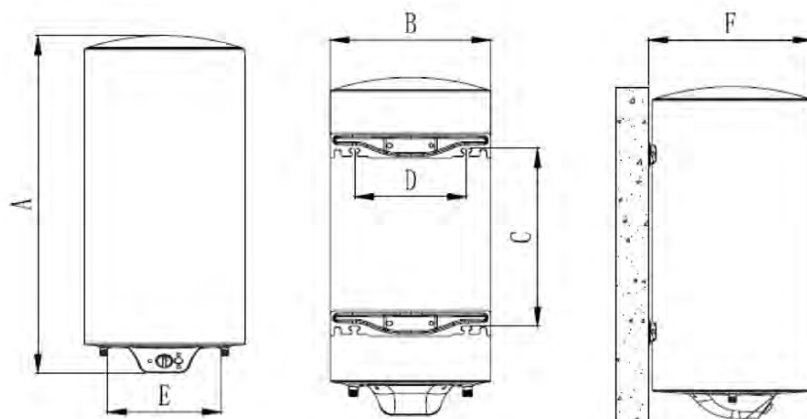
CARACTERÍSTICAS HIDRÁULICAS		
Depósito esmaltado	Sí	Sí
Ánodo de magnesio	Sí	Sí
Presión nominal	9 bar	9 bar
Presión válvula	10 bar	10 bar

TIEMPO DE CALENTAMIENTO		
Solo con la resistencia CA de 1000W	5h 40'	7h 33'
Solo con la resistencia de CC de 800W (*)	7h 5'	9h 27'
Utilizando ambas resistencias (*)	3h 9'	4h 12'
Incremento de Tª en una hora utilizando únicamente CC (*)	9,2 °C	6,9 °C

Ti = 10°C / Tf = 75°C / ΔT = 65°C

(*) Valor aproximado en condiciones óptimas STC

DIMENSIONES (MM)									
Modelo	Tomas de agua	Diámetro	A	B	C	D - vertical / horizontal	D - universal vertical	E	F
S075	G1/2'	450	821	470	450	355	210 - 440	340	465
S100	G1/2'	450	971	470	610	355	210 - 440	340	465



*Dimensiones en mm

GAMA ALTO CONSUMO

LA SOLUCIÓN IDEAL PARA GRANDES
CONSUMOS





ADAPTADA A LAS GRANDES NECESIDADES

La gama para grandes necesidades ofrece capacidades de 200 y 300 litros. Instalados en posición vertical sobre el suelo permiten solventar cualquier problema de producción masiva de agua caliente.

INTERCAMBIADORES DE CALOR SOBREDIMENSIONADOS

El diseño, materiales de construcción y dimensiones de los intercambiadores de calor está ampliamente por encima de los estándares del mercado por lo que se optimiza la rapidez en la producción de agua caliente.

FLEXIBILIDAD

Los equipos pueden ser instalados con cualquier energía de soporte. Tanto fuentes convencionales, calderas mixtas o de gasoil, como energías renovables.

TERMO PROFESIONAL

TXS
TXS
TXS



SERIE **TXS**

GRAN
CAPACIDAD

200_L
300_L



SERIE TXS

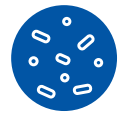
CARACTERÍSTICAS

- Instalación vertical sobre el suelo.
- Capacidades: 200 y 300 litros.
- Cuba de acero de 3 mm de espesor vitrificado.
- Doble ánodo de magnesio.
- Regulación exterior de la temperatura.
- Resistencia blindada sumergida de baja carga superficial.
- Válvula de seguridad tarada a 10 bar.

- Aislamiento de poliuretano expandido libre de CFC de 55 mm.
- Garantía total 3 años, ampliables a 5 años para el calderín sin necesidad de cambiar el ánodo. Consultar condiciones en manual adjunto al producto.
- Función antilegionella. De conexión manual, permite su incorporación a los protocolos de mantenimiento de los edificios.



APOYO A SUELO



FUNCIÓN ANTILEGIONELLA



REGULACIÓN EXTERIOR DE TEMPERATURA



5 AÑOS DE GARANTÍA DE LA CALDERA



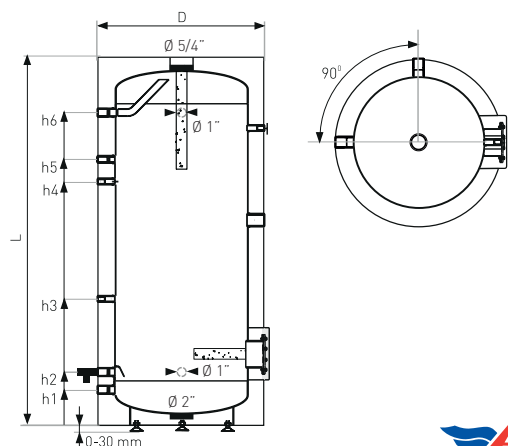
3 AÑOS DE GARANTÍA TOTAL



INFORMACIÓN TÉCNICA

MODELO	TXS200	TXS300
Referencia	X200	X300
Capacidad (litros)	200	300
Instalación	Vertical sobre el suelo	Vertical sobre el suelo
CARACTERÍSTICAS ELÉCTRICAS		
Voltaje (V)	230	230
Frecuencia (Hz)	50/60	50/60
Potencia (W)	3000	3000
Clase	I	I
Grado de protección	IP25	IP25
Temperatura regulación termostato (°C)	70	70
Tipo de termostato de regulación	Bulbo	Bulbo
Tipo de termostato de seguridad	Fusible térmico rearmable	Fusible térmico rearmable
Regulación exterior	Sí	Sí
Tipo de resistencia	Blindada sumergida	Blindada sumergida
Tiempo de calentamiento de 15 a 75 °C	7h 40 min	10h 30 min
Cantidad de agua caliente a 40 °C (l) 1	394	592
CARACTERÍSTICAS HIDRÁULICAS		
Depósito esmaltado	Sí	Sí
Ánodo de magnesio	Sí - dos unidades	Sí - dos unidades
Presión nominal	9 bar	9 bar
Presión válvula	10 bar	10 bar
EFICIENCIA ENERGÉTICA		
Perfil consumo	XL	XL
ERP	C	C

DIMENSIONES		
Modelo	TXS200	TXS300
L	1100	1360
D	670	670
H1 - vaciado del tanque (G1')	130	130
H2 - entrada agua fría (G1')	210	210
H3 - sonda termostato 1 (G1/2')	440	440
H4 - sonda termostato 2 (G1/2')	-	820
H5 - recirculación agua (G3/4')	680	920
H6 - salida agua caliente del tanque (G3/4')	865	1135



*Dimensiones en mm
 1 Temperatura de entrada de agua fría: 15 °C, temperatura de acumulación: 65 °C (Según norma DIN 44532).
 Valores para el termo eléctrico en posición vertical.

TERMO PROFESIONAL

NUEVO

TXM



SERIE **TXM**

GRAN
CAPACIDAD

300_L



SERIE TXM

CARACTERÍSTICAS

- Instalación vertical sobre el suelo.
- Capacidades: 200 y 300 litros.
- Cuba de acero de 3 mm de espesor vitrificado.
- Doble ánodo de magnesio.
- Regulación exterior de la temperatura.
- Resistencia blindada sumergida de baja carga superficial.
- Válvula de seguridad tarada a 10 bar.
- Aislamiento de poliuretano expandido libre de CFC de 55 mm.
- Garantía total 3 años, ampliables a 5 años para el calderín sin necesidad de cambiar el ánodo. Consultar condiciones en manual adjunto al producto.
- Función antilegionella. De conexión manual, permite su incorporación a los protocolos de mantenimiento de los edificios.



APOYO
A SUELO



FUNCIÓN
ANTILEGIONELLA



ESMALTE
BLUE DIAMOND



CONEXIÓN
MONOFÁSICA Y
TRIFÁSICA



3 AÑOS DE
GARANTÍA TOTAL



5 AÑOS DE
GARANTÍA
DE LA CALDERA

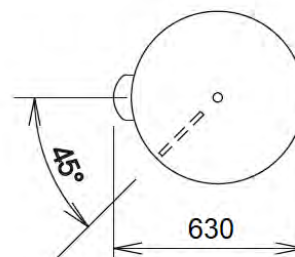
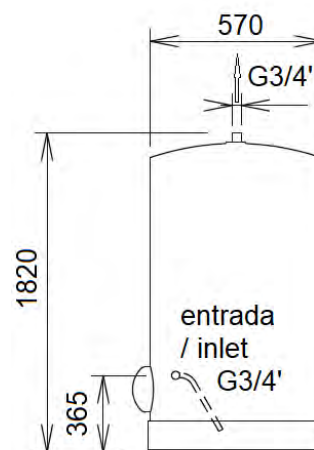
INFORMACIÓN TÉCNICA

MODELO	TXS300
Referencia	X300
Capacidad (litros)	300
Instalación	Vertical sobre el suelo

CARACTERÍSTICAS ELÉCTRICAS	
Voltaje (V)	230
Frecuencia (Hz)	50/60
Potencia (W)	3000
Clase	I
Grado de protección	IP25
Temperatura regulación termostato (°C)	70
Tipo de termostato de regulación	Varilla
Regulación exterior	Sí
Tipo de resistencia	Blindada sumergida
Tiempo de calentamiento de 15 a 75 °C	6h 20 min
Cantidad de agua caliente a 40 °C (l) ¹	600

CARACTERÍSTICAS HIDRÁULICAS	
Depósito esmaltado	Sí
Ánodo de magnesio	Sí - dos unidades
Presión nominal	6 bar
Presión válvula	7 bar

EFICIENCIA ENERGÉTICA	
Perfil consumo	XL
ERP	C



ACUMULADOR DE PARED

NUEVO

A



SERIE **A**

MEDIA Y ALTA
CAPACIDAD

80_L
100_L
150_L

NOFER®

SERIE A

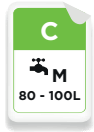
CARACTERÍSTICAS



REGULACIÓN
EXTERIOR
DE TEMPERATURA

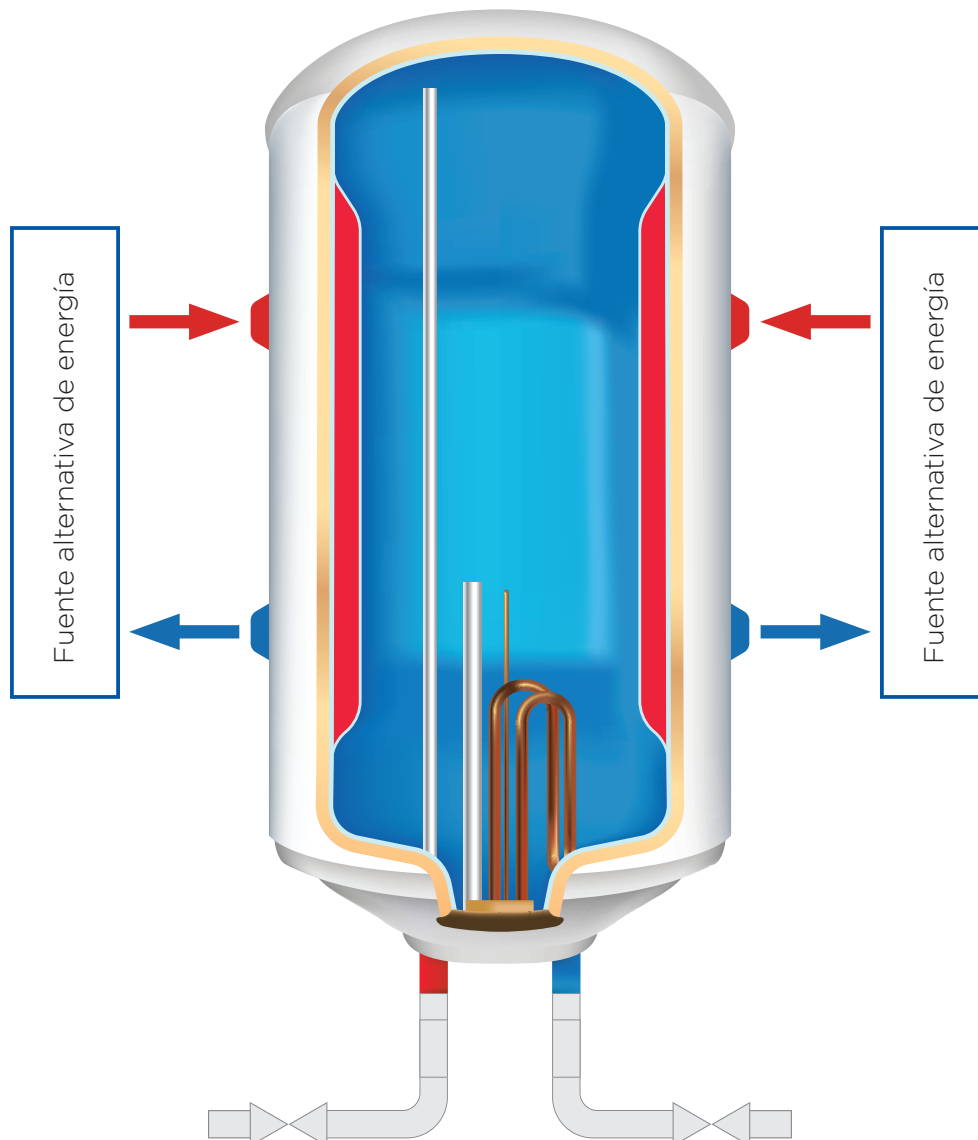


3 AÑOS DE
GARANTÍA



Capacidades de 80 a 150 litros Con intercambiador de doble camisa

- Instalación vertical
- Acumulador con intercambiador de doble camisa y capacidades de 80, 100 y 150 litros.
- Entradas al intercambiador a la derecha y a la izquierda.
- Resistencia de apoyo de 2000W en contacto directo con el agua de máxima eficiencia.
- Termómetro
- Regulación exterior de la temperatura.
- Calderín vitrificado de alta calidad.
- Protección adicional mediante ánodo de magnesio.
- Termostato de varilla.
- Vaina adicional para instalar una sonda de termostato externo.
- Aislamiento de poliuretano expandido libre de CFC

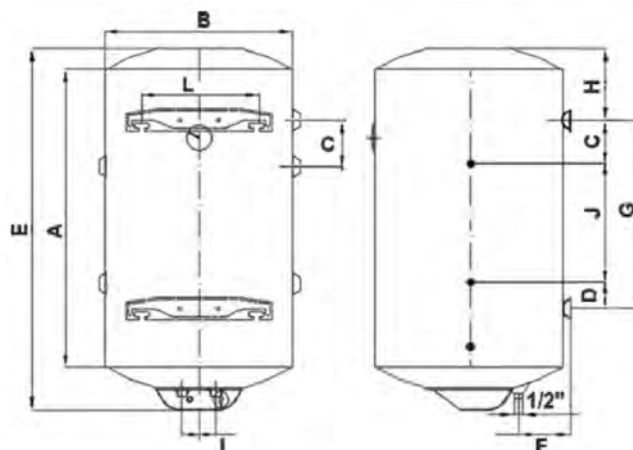




SERIE A

INFORMACIÓN TÉCNICA

MODELO	A080	A100	A150										
Referencia	A080	A100	A150										
Capacidad (litros)	80	100	150										
Instalación	Vertical	Vertical	Vertical										
CARACTERÍSTICAS ELÉCTRICAS													
Voltaje (V)	230	230	230										
Frecuencia (Hz)	50/60	50/60	50/60										
Potencia (W)	2000	2000	2000										
Clase y grado de protección	I / IP24	I / IP24	I / IP24										
Temperatura regulación termostato (°C)	75	75	75										
Tipo de termostato de regulación	Varilla	Varilla	Varilla										
Tipo de termostato de seguridad	Disco bimetálico	Disco bimetálico	Disco bimetálico										
Regulación exterior	Sí	Sí	Sí										
Tipo de resistencia	Blindada sumergida	Blindada sumergida	Blindada sumergida										
CARACTERÍSTICAS INTERCAMBIADOR													
Tipo de intercambiador	Doble camisa	Doble camisa	Doble camisa										
Presión máxima de trabajo del serpentín (bar)	2	2	2										
Superficie (m ²)	0.5	0.6	1.1										
Volumen agua intercambiador	4.4	6.4	10.5										
Caudal necesario (l/min)	60 - 80	60 - 80	60 - 80										
CARACTERÍSTICAS TANQUE													
Depósito esmaltado	Sí	Sí	Sí										
Ánodo de magnesio	Sí	Sí	Sí										
Espesor aislamiento	20 mm	20 mm	20 mm										
Presión nominal	6 bar	6 bar	6 bar										
Presión válvula	7 bar	7 bar	7 bar										
EFICIENCIA ENERGÉTICA													
Perfil consumo	M	M	L										
Clase	C	C	C										
η wh	38%	43%	42%										
V40 (l)	125	158	190										
DIMENSIONES													
Modelo	Tomas de agua	Conexiones del intercambiador	A	B	C	D	E	F	G	H	I	J	L
A080	G1/2'	G1/2'	740	Ø440	103	105	790	110	417	172	100	205	260
A100	G1/2'	G1/2'	895	Ø440	103	105	945	110	576	172	100	360	260
A150	G1/2'	G1/2'	1240	Ø440	103	105	1290	110	920	172	100	705	260



*Dimensiones en mm

ACUMULADOR DE INERCIA

NUEVO

BF



SERIE **BF**

MEDIA Y ALTA
CAPACIDAD

30_L
50_L
80_L
100_L

NOFER[®]

SERIE BF

CARACTERÍSTICAS



Acumulador por inercia con capacidades de 30 a 100 litros

- Instalación vertical colgado a la pared y a suelo.
- Tanques en acero al carbono sin esmaltar. Apto para circuitos cerrados.
- Eficiencia energética: B para todas las capacidades.
- Máxima presión de trabajo: 6 bar.
- Máxima temperatura de trabajo: 90°C.
- Aislamiento de poliuretano expandido libre de CFC de 25 mm de espesor medio.
- Modelos 30 y 50 litros: conexiones para purgador, termómetro y sonda de G1/2". Conexiones para circuito de bomba de calor y suelo radiante de G 1-1/4" (4 conexiones).
- Modelos 80 y 100 litros: conexiones para purgador, termómetro y sonda de G1/2". Conexiones para circuito de bomba de calor, suelo radiante y energía auxiliar de G 1-1/4" (6 conexiones).
- Sin accesorios para tapar las conexiones del tanque.



3 AÑOS DE GARANTÍA



Base incorporada - instalación a suelo

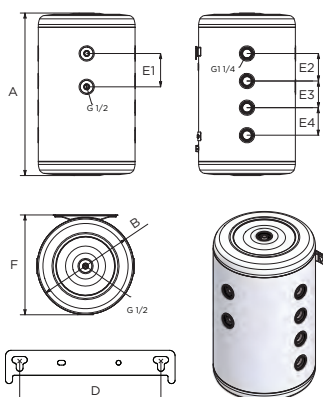


Sin base - instalación a pared

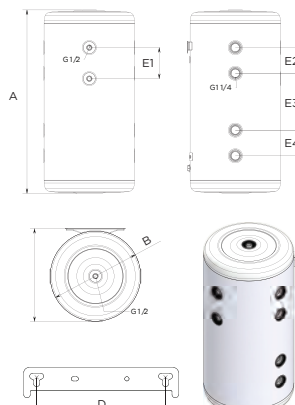
INFORMACIÓN TÉCNICA

MODELO	BF030	BF050	BF080	BF100
Capacidad (litros)	30	50	80	100
Depósito	Acero al carbono. Apto únicamente para instalaciones de circuito cerrado.	Acero al carbono. Apto únicamente para instalaciones de circuito cerrado.	Acero al carbono. Apto únicamente para instalaciones de circuito cerrado.	Acero al carbono. Apto únicamente para instalaciones de circuito cerrado.
Ánodo de magnesio	No	No	No	No
P. nominal	6 bar	6 bar	6 bar	6 bar
Tª máxima de trabajo	90°C	90°C	90°C	90°C
Eficiencia energética	B	B	B	B
DIMENSIONES				
A	531	531	756	916
B	Ø383	Ø450	Ø450	Ø450
D	250	250	250	250
E1	155	155	155	155
E2	155	155	128	128
E3	-	-	124	284
E4	-	-	128	128
F	395	464	464	464

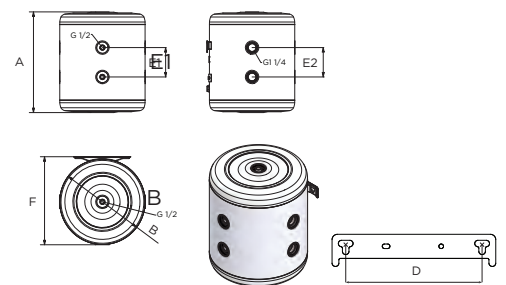
BF080 - Medidas



BF100 - Medidas



BF030 - BF050 - Medidas



CONDICIONES DE VENTA Y GARANTÍA



Las descripciones y fotografías contenidas en nuestro catálogo deberán entenderse únicamente a nivel informativo. Nuestra política es la de mejorar continuamente los productos, por ello nos reservamos el derecho de modificar las especificaciones sin previo aviso.

El valor de la capacidad corresponde al segmento de producto. El volumen útil está especificado en la documentación técnica.

PRECIOS

Los precios no incluyen IVA ni otros impuestos. Los precios del catálogo podrán ser modificados sin previo aviso y son válidos según tarifa vigente el día de la expedición.

PEDIDOS

Todos los pedidos deben formalizarse mediante documento escrito.

Imprescindible para la fabricación especial:

- Adjuntar croquis con las medidas del producto solicitado.
- Abonar el 50% del importe en el momento de aceptación del pedido. El resto se abonará según las condiciones pactadas.
- Los precios no incluyen la instalación ni su puesta en marcha.

PLAZOS DE ENTREGA

- Quedando supeditada la mercancía incluida en el presente catálogo, a un proceso de fabricación del producto solicitado por el comprador, el plazo de entrega facilitado por NOFER, S.L. tendrá el carácter de orientativo o aproximado en el tiempo.
- Los eventuales retrasos en la entrega no podrán dar lugar a penalización alguna o indemnización por daños y perjuicios, ni facultarán al comprador para anular el pedido.

TRANSPORTE DE LA MERCANCIA

- Cuando la mercancía viaje a porte debido, NOFER, S.L. queda exonerado de las posibles taras o defectos que pudieran ser imputables al transporte de la mercancía.
- Cuando la mercancía viaje a porte pagado, el cliente tiene que notificarle a NOFER, S.L. por escrito dentro de las 24 horas siguientes a la recepción de la mercancía, cualquier defecto o tara imputable a la agencia de transportes para facilitar la reclamación de la responsabilidad de acuerdo a la Ley 16/1987 de Ordenación de los Transportes terrestres y RD 1.111/1990 por el que se aprueba el reglamento de la LOTT.
- La reclamación contra el porteador por daño o avería, deberá hacerse en el acto del recibo de los bultos siempre que se trate de daños aparentes y [dentro de las 24 horas siguientes](#) al recibo, si los daños fuesen no aparentes, la protesta o reserva debe hacerse por escrito.
- Las mercancías viajan siempre por cuenta y riesgo del comprador, aún en los casos de convenios especiales.
- Portes pagados:
 - a Península a partir de 250€.
 - a Baleares a partir de 500€.
 - a Canarias a partir de 1.500€.
 - a Ceuta y Melilla, portes consultar.

RECLAMACIONES Y DEVOLUCIONES

No se aceptarán transcurridos QUINCE DÍAS de la fecha de recepción de la mercancía.

Dará constancia a estos fines la fecha de albarán de entrega del transportista.

No se aceptará ninguna devolución de material sin su embalaje original y la conformidad expresa por parte de NOFER, S.L., ni se admitirán devoluciones en los artículos de fabricación especial.

Cualquier devolución injustificada de material, en caso de abonarse, sufrirá una depreciación automática mínima de 15% sobre el importe facturado en concepto de gastos de gestión y almacenaje, pudiendo ésta ser mayor después de peritación.

GARANTÍAS

Para obtener la ampliación de la garantía comercial del aparato adquirido, deberá enviarse debidamente rellena la tarjeta de ampliación de garantía adjunta al producto junto con una copia de la factura o ticket de compra, no más tarde de 30 días naturales a partir de la fecha de compra y, a vuelta de correo, será remitido al cliente el contrato que le acredita como beneficiario de la garantía comercial otorgada por la marca. [Esta solicitud se puede realizar de forma más eficiente y rápida a través de la página web de la empresa.](#) Dicho contrato junto a la factura o ticket de compra deberán ser conservados por el cliente para poder efectuar cualquier reclamación al servicio técnico.

Consultar condiciones en manual adjunto al producto.

Conforme a las condiciones descritas en los certificados incluidos en el apartado correspondiente, queda limitada simplemente a la sustitución de las piezas y recambios, reconocidos por el personal técnico de NOFER, S.L., en nuestra empresa, sin indemnización de clase alguna. La garantía no incluye el desplazamiento, ni la solución de aquellas averías producidas por causas ajenas al diseño o fabricación del producto o que estén originadas por un uso indebido, instalación o mantenimiento del mismo, ni por el desgaste común. [En cualquier caso el montaje y desmontaje del aparato no está incluido en la garantía.](#)

CONDICIONES DE PAGO

Hasta la concesión de la oportuna clasificación y riesgo, todas las operaciones serán abonadas mediante pago anticipado.

OPERACIONES SUCESIVAS

El aplazamiento de pago de nuestras facturas será el acordado entre ambas partes. Transcurridos los vencimientos acordados, quedamos automáticamente autorizados a contabilizar los intereses de demora a razón de un UNO POR CIENTO por mes o fracción.

IMPUESTOS

Cargados en factura conforme a la legislación vigente.

RESERVA DE DOMINIO

La mercancía se considera propiedad de NOFER, S.L. hasta el total pago de la misma por el cliente, teniendo NOFER, S.L. hasta ese momento reserva de dominio.

JURISDICCIÓN

Serán únicamente competentes, en case de litigio, los Tribunales de Barcelona.

REPARACIONES

Se realizarán por los Servicios de Asistencia autorizados, o bien en NOFER, S.L., previa aceptación del correspondiente presupuesto.

IMPORTANTE: coste del presupuesto 15 €.



SERIE H



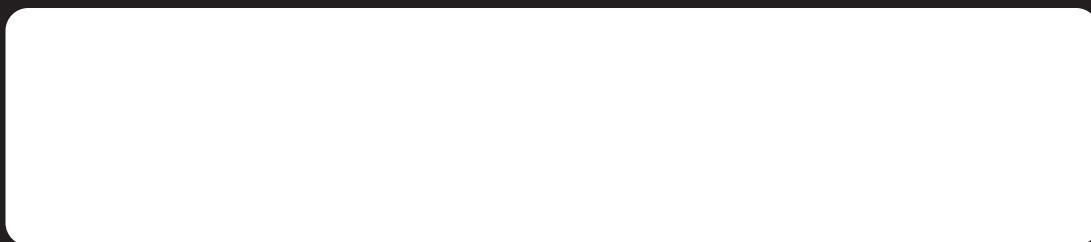
SERIE P





NOFER®

Distribuido por



NOFER, S.L.

© Carretera Laurà Miró, 385-387
08980 Sant Feliu de Llobregat
Barcelona - España

☎ +34 934 742 423
☎ +34 934 743 548

✉ nofer@nofer.com
🌐 www.nofer.com

🌐 www.aparici.es/sat

DELEGACIÓN VALENCIA

© C/ Jaime I, 67
46410 Sueca
Valencia - España

☎ +34 962 033 343
✉ patilotsasistencia@gmail.com

DELEGACIÓN SEVILLA

© C/ Buganvilla, 9
Nave 25, Pol. Ind. "Navexpo"
41907 Valencina
Sevilla - España

☎ +34 955 980 896
✉ sevilla@nofer.com

